

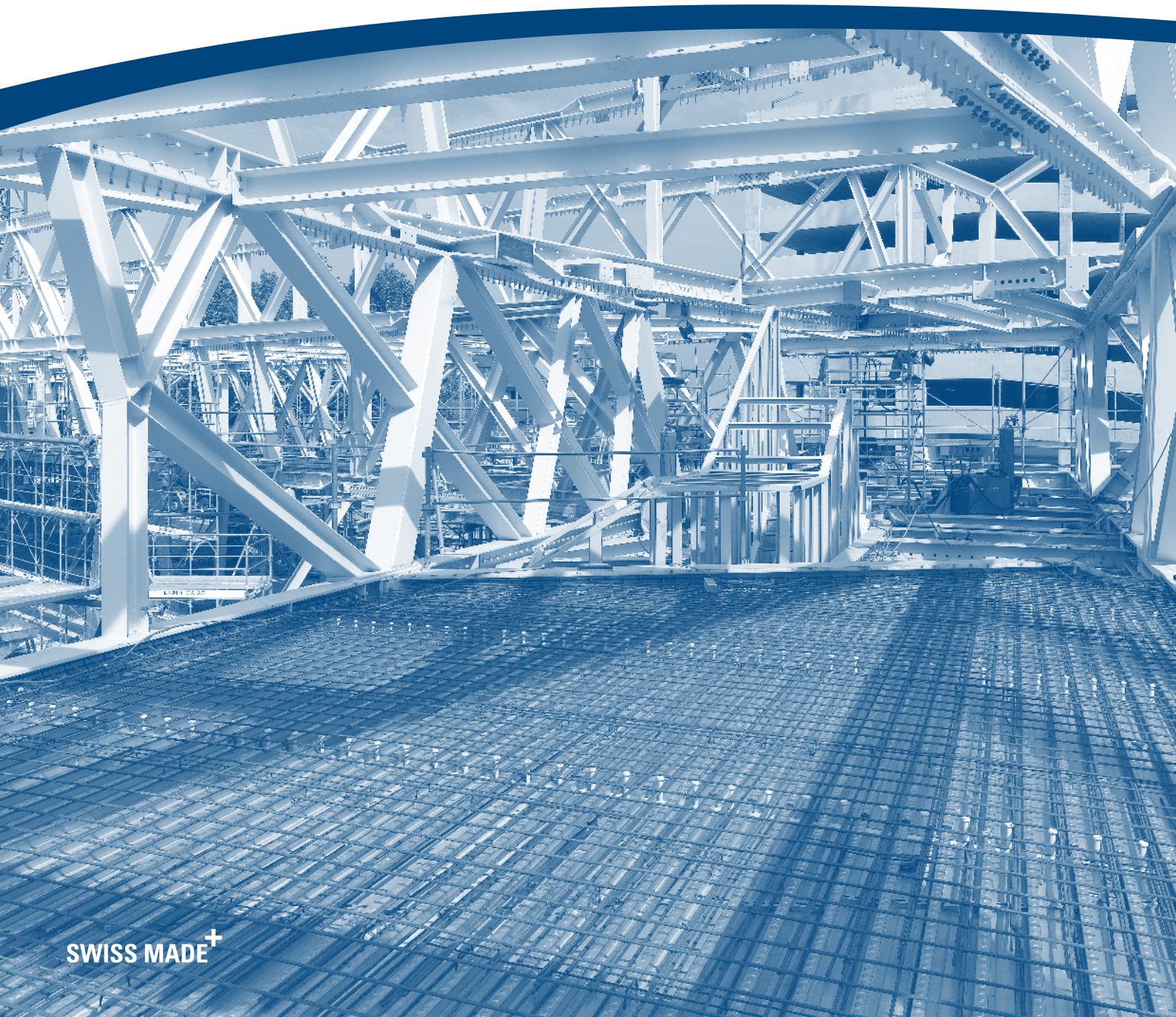


A Tata Steel Enterprise

HOLORIB®/SUPERHOLORIB®.

Technische Dokumentation.
Documentazione tecnica.

Documentation technique.
Technical documentation.



SWISS MADE⁺



Zugspitze, Eibsee (DE)



Parkhaus Norline, Rümlang (CH)

INHALT

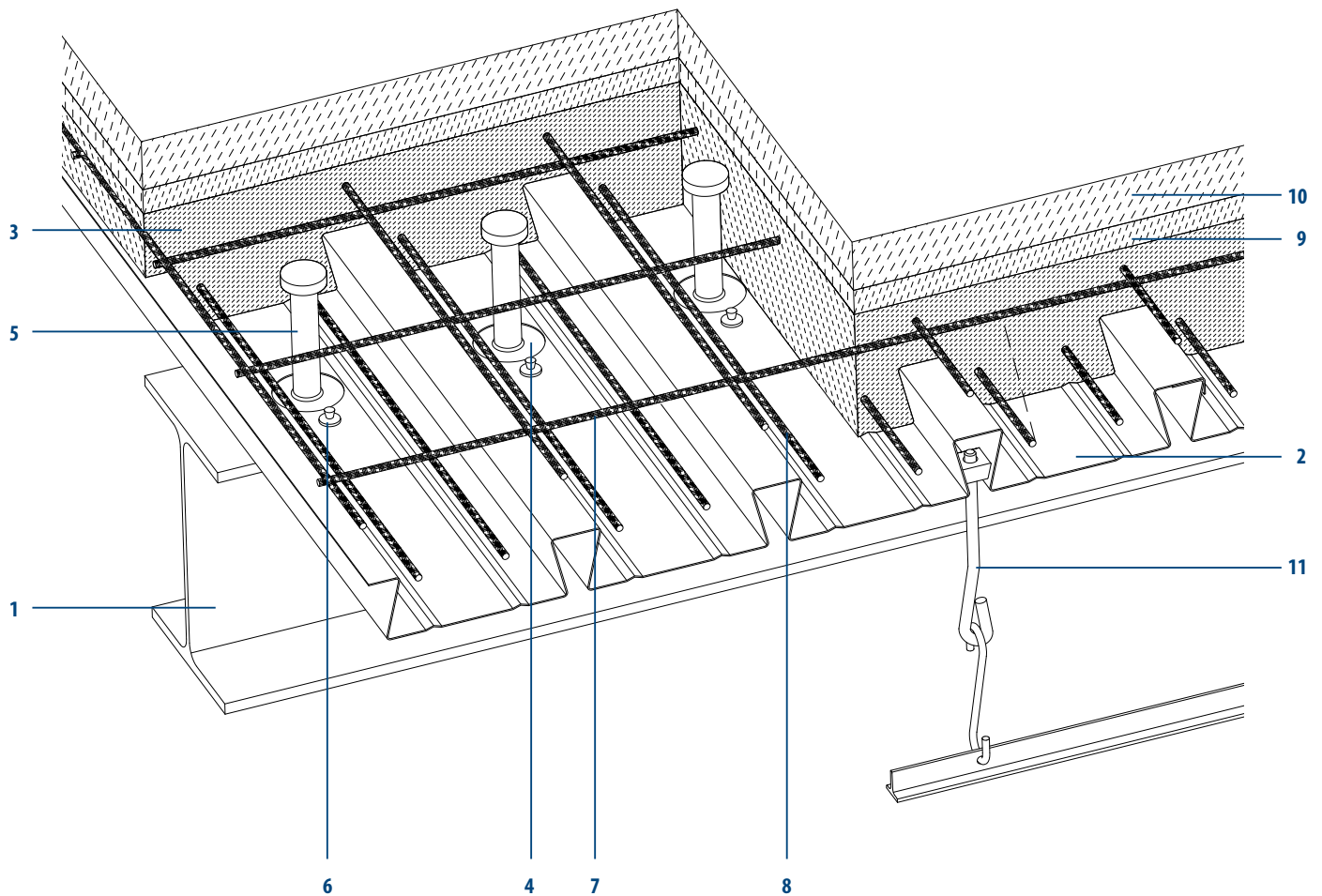
TABLE DES MATIÈRES

CONTENUTO CONTENTS

4	● AUFBAU Bezeichnungen des HOLORIB® Verbunddecken-Aufbaus	4	● CONSTRUCTION Descriptions de la construction avec des profils HOLORIB®	4	● COSTRUZIONE Definizioni per solai misti con profili HOLORIB®	4	● STRUCTURE Descriptions of HOLORIB® com- posite floor deck construction
6–9	● PLANUNG	6–9	● PLANIFICATION	6–9	● PROGETTAZIONE	6–9	● PLANNING
10–15	● TRANSPORT, ABLADEN, LAGERN, VERLEGEN	10–15	● TRANSPORT, DÉCHARGEMENT, STOCKAGE, POSE	10–15	● TRASPORTO, SCARICO, STOCCAGGIO, POSA	10–15	● TRANSPORT, UNLOADING, STORAGE, INSTALLING
16–27	● TECHNISCHE HINWEISE	16–27	● INDICATIONS TECHNIQUES	16–27	● INDICAZIONI TECNICHE	16–27	● TECHNICAL INSTRUCTIONS

**AUFBAU
COSTRUZIONE**

**CONSTRUCTION
CONSTRUCTION**

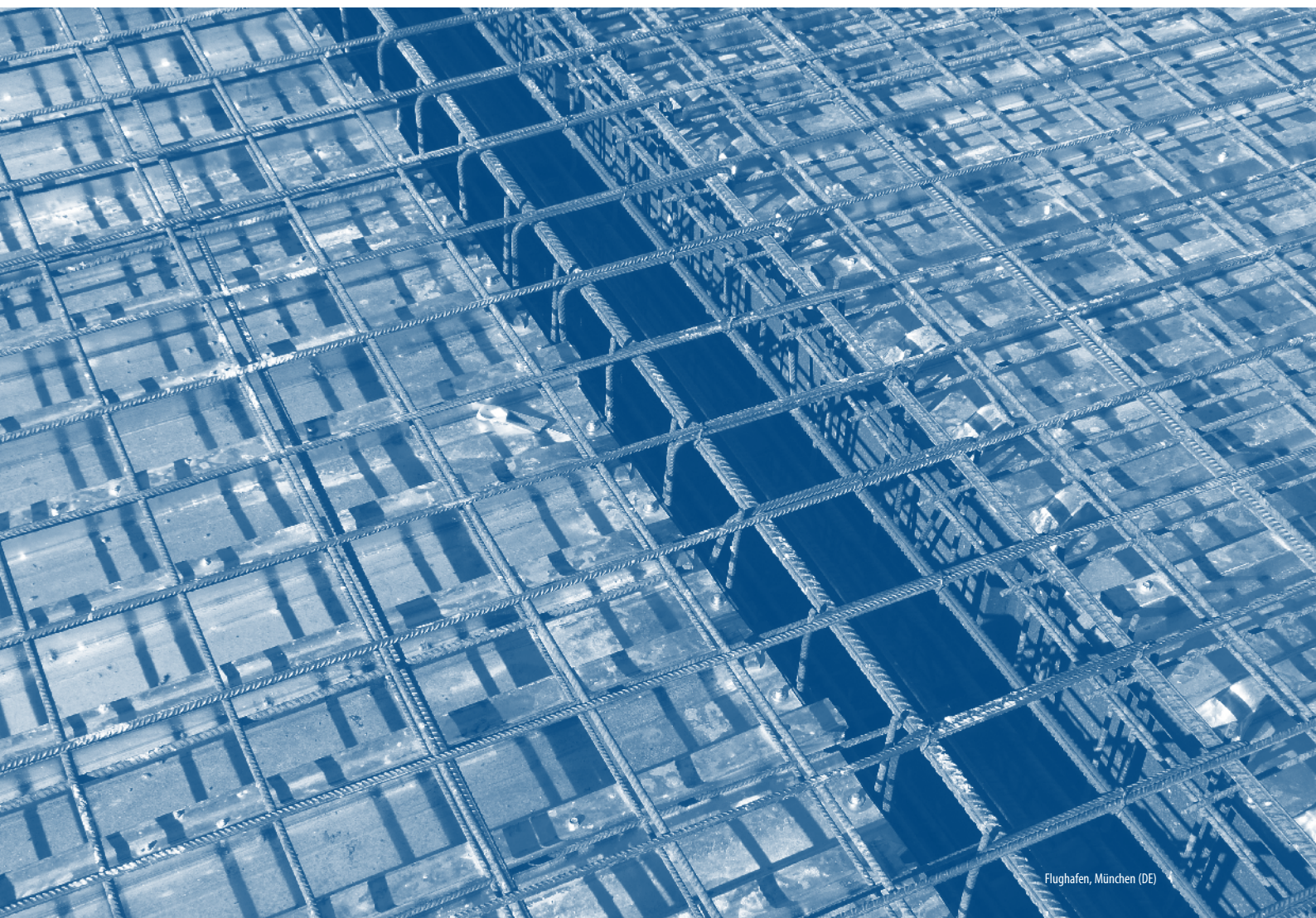


- 1 Unterkonstruktion
- 2 HOLORIB®-Profiltafel
- 3 Beton
- 4 Lochreihen für Kopfbolzendübel
- 5 Kopfbolzendübel
- 6 Fixierung (Setzbolzen)
- 7 Schwindbewehrung/
obere Stützbewehrung
- 8 Untere Zulagenbewehrung
(falls notwendig)
- 9 Trittschalldämmung
- 10 Unterlagsboden
- 11 Abhängemöglichkeiten
(z.B. Holobar, Holoclip)

- 1 Sous-construction
- 2 Tôle profilée HOLORIB®
- 3 Béton
- 4 Rangée de trous pour goujons
- 5 Goujon
- 6 Fixation (cheville à scellement)
- 7 Armature de retrait/
supérieure armature d'appui
- 8 Armature inférieure
(si nécessaire)
- 9 Isolation aux bruits d'impact
- 10 Chape
- 11 Possibilités de suspension
(p.ex. Holobar, Holoclip)

- 1 Sottostruttura
- 2 Lastra profilata HOLORIB®
- 3 Calcestruzzo
- 4 Perforazioni per connettori a piolo
- 5 Connettori a piolo
- 6 Fissaggio (chiodi a sparo)
- 7 Armatura anti ritiro superiore/
armatura di sostegno
- 8 Armatura inferiore
(se necessario)
- 9 Isolamento anti calpestio
- 10 Sottofondo
- 11 Possibilità di aggancio
(ad es. Holobar, Holoclip)

- 1 Sub-construction
- 2 HOLORIB® profiled sheet
- 3 Concrete
- 4 Rows of holes for shear studs
- 5 Shear studs
- 6 Fixing (nail)
- 7 Shrinkage mesh/
upper reinforcement
- 8 Lower reinforcement
(if necessary)
- 9 Impact sound insulation
- 10 Underlay
- 11 Suspension options
(e.g. Holobar, Holoclip)



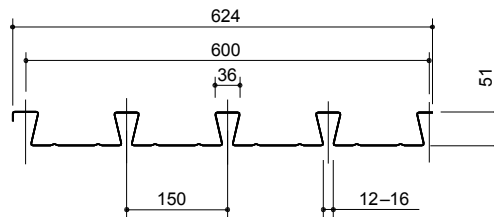
PLANUNG

DIE HOLORIB®-/SUPERHOLORIB®-VERBUNDECKE

HOLORIB®- und SUPERHOLORIB®-Verbundprofile aus hochwertigem, korrosionsgeschütztem Stahlblech sind seit Jahrzehnten sehr erfolgreich am Markt vertreten. Durch die Kombination von Stahl und Beton entstehen in Verbundbauweise Tragwerke für Decken, welche die Vorteile dieser beiden Baumaterialien optimal in sich vereinigen. Gegenüber massiven Betondecken können so wesentlich schlankere und damit wirtschaftlichere Aufbauten realisiert werden.

Die HOLORIB®-/SUPERHOLORIB®-Verbunddecke ist für vorwiegend ruhende und dynamische Belastung allgemein bauaufsichtlich zugelassen und ohne zusätzliche Massnahmen feuerbeständig. Sie ist die am weitesten verbreitete Verbunddecke, die sämtliche Probleme hinsichtlich Brandschutz, dynamischer Belastung und Schallschutz optimal löst. Ein zusätzlicher Vorteil dieser Deckenkonstruktion besteht darin, dass die schwalbenschwanzförmige Querschnittsform das Montieren von technischen Installationen, Beleuchtungskörpern und Sichtdeckensystemen mit den einfachen Befestigungselementen HOLOCLIP und HOLOBAR ermöglicht. Der Einsatz von HOLORIB®-/SUPERHOLORIB®-Verbundprofilen erspart Montageverbände, sichert schnelle Bauabläufe und ermöglicht kurze Bautermine bei voller Wahrung der aus dem Massivbau gewohnten Vorzüge von Stahlbetondecken. Die Verbunddeckenprofile dienen nicht nur als Arbeitsbühne, zur Bauwerksstabilisierung, als Schalung oder als vorzüglicher Installationsträger, sie sind auch zusätzlich auf die statisch erforderliche Querschnittsbewehrung anrechenbar. Durch diese Mehrfachnutzung entstehen wirtschaftliche Geschossdecken niedriger Bauhöhe für alle Einsatzgebiete des Hochbaus. Die Verbundsicherung zwischen Verbunddeckenprofil und Beton erfolgt neben der hinterschnittenen Form durch diverse bauaufsichtlich zugelassene Massnahmen, wie Endverankerungen mittels Blechverformungsankern (BVA), durch Verbunddübel oder zusätzliche Noppen im Obergurt des SUPERHOLORIB®-Profils.

Querschnitt HR 51/150, Baubreite 600 mm
Géométrie HR 51/150, largeur utile 600 mm
Profilo HR 51/150, larghezza utile 600 mm
Section HR 51/150, cover width 600 mm



TOLERANZEN

Die geometrischen Querschnittstoleranzen der HOLORIB®- und SUPERHOLORIB®-Verbundprofile sind in der jeweiligen Allgemeinen Bauartgenehmigung geregelt. Die Längentoleranz der Blechtafeln beträgt in Anlehnung an die gängigen Normen für Trapezprofile $\pm 3\%$, jedoch maximal 20 mm. Die Bautoleranzen sowie die Baubreitentoleranzen der Profile sind bauseits durch entsprechende Verlegung der Profiltafeln auszugleichen. Der Ausgleich erfolgt durch Aufnahme der Toleranzen in der seitlichen Überlappung der Profiltafeln. Hierbei ist auf ein gleichmässiges Aussehen der Untergrüftung bei der Deckenuntersicht zu achten.

PLANUNG UND VORDIMENSIONIERUNG

Bei der Planung einer HOLORIB®-/SUPERHOLORIB®-Verbunddecke ist im Rahmen der statischen Vorab-Berechnung insbesondere auf die zulässigen Spannweiten, notwendigen Verankerungen, die entsprechenden Auflagerflächen, auf Schubwirkungen und die Ausbildung der seitlichen Abschlüsse zu achten.

Zur Vordimensionierung stehen dem Planer einfach anzuwendende Bemessungstabellen zur Verfügung (siehe Detailprospekt HOLORIB® Statik). Aus diesen Tabellen ist abzuleiten, welche Gesamtdeckenstärke zur Abtragung der vorgesehenen Nutzlasten notwendig ist. Darüber hinaus ist zu entnehmen, bis zu welcher Spannweite die Profiltafeln unterstützungsfrei verlegt und betoniert werden können, bzw. ob keine, eine oder mehrere Montageunterstützungen im Bauzustand notwendig sind. Ausführliche und prüffähige statische Nachweise können zu einem späteren Zeitpunkt mit der kostenfrei erhältlichen HOLORIB®-/SUPERHOLORIB®-Bemessungssoftware erstellt werden. Für die Planung und Ausführung der technischen Details stehen dem Planer zahlreiche skizzierte Details in der vorliegenden technischen Dokumentation ab Seite 16 zur Verfügung. Die zur Bestellung der Profile notwendige Stückliste entsteht anhand eines Verlegeplanes, wobei aufgrund der statisch günstigen Durchlaufwirkung mindestens zwei- oder dreifeldrige Tafeln anzustreben sind.

PLANIFICATION

LE PROFIL POUR DALLES MIXTES HOLORIB®-/SUPERHOLORIB®

Les profils mixtes HOLORIB® et SUPERHOLORIB® en tôle d'acier de qualité supérieure résistant à la corrosion sont présents sur le marché avec un grand succès depuis des décennies. La combinaison de l'acier et du béton permet, grâce à la méthode de la construction mixte, d'obtenir des structures portantes pour planchers qui allient de façon optimale les avantages de ces deux matériaux de construction. Cette solution offre ainsi, par rapport aux planchers en béton massifs, la possibilité de réaliser des constructions nettement plus élancées et de ce fait plus économiques.

Le profil pour dalles mixtes HOLORIB®-/SUPERHOLORIB® a reçu l'agrément technique général pour des charges principalement statiques et dynamiques et offre une résistance au feu sans aucune mesure supplémentaire. C'est le profil pour dalles mixtes le plus répandu car il résout de manière optimale tous les problèmes liés à la protection incendie, aux charges dynamiques et à la protection acoustique. Un autre avantage de ce plancher réside dans le fait que la forme en queue d'aronde des sections autorise la pose d'installations techniques, de luminaires et de plafonds suspendus au moyen des éléments de fixation simples HOLOCLIP et HOLOBAR. Le recours aux profils mixtes HOLORIB®/SUPERHOLORIB® permet de réduire les contreventements. Ils garantissent une exécution rapide et contribuent à la réduction des délais de construction, tout en conservant les avantages habituels des dalles en béton armé. Les profils pour dalles mixtes peuvent servir non seulement de plateformes de travail, de coffrage ou encore d'excellents supports pour des installations techniques, ils peuvent également être pris en compte comme armature en travée conformément aux exigences de la statique. Cette utilisation multiple permet la mise en oeuvre de planchers économiques de faible épaisseur dans tous les domaines d'application du bâtiment. Garantie d'adhérence entre le profil de dalle mixte et le béton grâce à la forme en queue d'aronde, mais aussi grâce à diverses mesures faisant l'objet d'un agrément technique tels que les ancrages d'extrémité (BVA), les goujons d'assemblage ou le bosselage supplémentaire de l'aile supérieure du profil SUPERHOLORIB®.

TOLÉRANCES

Les tolérances de section géométriques des profilés mixtes HOLORIB® et SUPERHOLORIB® sont réglementées dans les Certificats de conformité généraux correspondants. La tolérance longitudinale des tôles est de $\pm 3\%$, conformément aux normes habituelles pour les profils trapézoïdaux, mais sans dépasser 20 mm au maximum.

Les tolérances de construction ainsi que les tolérances de la largeur utile des profils doivent être compensées lors de la pose des tôles profilées. La reprise des tolérances s'effectue au recouvrement des tôles profilées, en veillant à ce que l'ouverture de l'aile inférieure conserve un aspect uniforme au niveau de la sous-face.

PLANIFICATION ET PRÉDIMENSIONNEMENT

Lors de la planification d'un plancher mixte HOLORIB®/SUPERHOLORIB®, dans le cadre du calcul statique préalable, il faut prendre en compte en particulier les portées admissibles, les ancrages nécessaires, les surfaces d'appui correspondantes, les effets de poussée et la forme des finitions latérales. Pour le pré-dimensionnement, le maître d'oeuvre dispose de tableaux de charge simples à utiliser (voir le prospectus détaillé HOLORIB® Statique). Ces tableaux permettent de calculer l'épaisseur totale du plancher nécessaire pour assurer le transfert des charges utiles prévues. Ils permettent aussi de calculer jusqu'à quelle portée les profils peuvent être posés et bétonnés sans appuis ou bien s'il faut prévoir un ou plusieurs appuis lors de la pose ou non dans la structure de support. Des justificatifs statiques complets et vérifiables peuvent être réalisés ultérieurement à l'aide du logiciel de dimensionnement gratuit HOLORIB®-/SUPERHOLORIB®.

Pour la planification et l'exécution des détails techniques, le maître d'oeuvre dispose de nombreux croquis détaillés dans la présente documentation technique (à partir de la page 16). La nomenclature nécessaire pour commander les profils repose sur un plan de pose des profils, en s'efforçant, en raison de l'effet de continuité favorable pour la statique, de prévoir au moins deux ou trois travées.

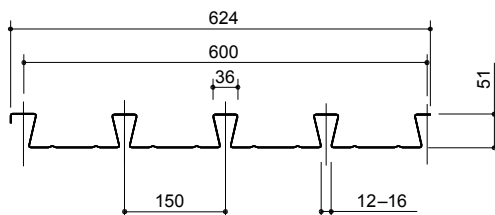
PROGETTAZIONE

IL SOLAIO MISTO HOLORIB®/SUPERHOLORIB®

I profilati per solai misti HOLORIB® e SUPERHOLORIB® in lamiera di acciaio con protezione anticorrosiva riscuotono da decenni un grande successo sul mercato. Grazie alla combinazione di acciaio e calcestruzzo si realizzano strutture portanti per solai misti in grado di riunire in sé in modo ottimale i vantaggi di entrambi i materiali. Rispetto ai solai in calcestruzzo massiccio possono, in tal modo, essere realizzate strutture di spessore notevolmente ridotto e dunque economicamente più vantaggiose.

Il solaio misto HOLORIB®/SUPERHOLORIB® è ammesso dal benessere tecnico sull'edilizia per carichi prevalentemente statici e dinamici, ed è resistente al fuoco senza ulteriori accorgimenti. Si tratta del solaio collaborante più diffuso e rappresenta la soluzione ottimale riguardo a tutti i problemi legati a protezione antincendio, carico dinamico e isolamento acustico. Un ulteriore vantaggio di questo solaio è la sezione a coda di rondine che consente il montaggio d'impianti, corpi illuminanti e controsoffittature con i semplici elementi di fissaggio HOLOCLIP e HOLOBAR. L'impiego dei profilati per solai misti HOLORIB®/SUPERHOLORIB® consente di rinunciare a sistemi di collegamento, assicura esecuzioni rapide e termini di consegna brevi, mantenendo tutti i vantaggi dei solai massicci in cemento armato. I profilati per solai misti, oltre ad avere funzione di piattaforma, di elemento stabilizzante, cassafornia ed eccellente supporto per gli impianti, possono essere computati come armatura nel calcolo statico. Grazie a questa multifunzionalità si possono realizzare, in tutti i settori dell'edilizia, solai interpiano economici e di spessore ridotto. La giunzione tra il profilato per solai misti e il calcestruzzo avviene grazie alla forma a coda di rondine e tramite i vari dispositivi tecnici certificati quali ancoraggi alle estremità mediante schiacciamento delle testate della lamiera (BVA), connettori o bugne aggiuntive sulla fascia superiore del profilato SUPERHOLORIB®.

Querschnitt HR 51/150, Baubreite 600 mm
Géométrie HR 51/150, largeur utile 600 mm
Profilo HR 51/150, larghezza utile 600 mm
Section HR 51/150, cover width 600 mm



TOLLERANZE

Le tolleranze geometriche in sezione dei profilati per solai misti HOLORIB® e SUPERHOLORIB® sottostanno ai termini della rispettiva omologazione generale. La tolleranza longitudinale dei pannelli di lamiera, nel rispetto delle norme usuali per i profili trapezoidali, ammonta a $\pm 3\%$, ma al massimo di 20 mm.

Le tolleranze di cantiere come pure quelle in larghezza dei profilati devono essere compensate in cantiere mediante corrispondente posa dei pannelli profilati. La compensazione delle tolleranze avviene mediante registrazione nella sovrapposizione longitudinale dei pannelli profilati. Si dovrà prestare attenzione a mantenere la continuità visiva delle aperture nella faccia del solaio.

PROGETTAZIONE E DIMENSIONAMENTO PRELIMINARE

Nella progettazione di un solaio misto HOLORIB®/SUPERHOLORIB® e nel rispetto dei calcoli statici si dovrà, in particolare, prestare attenzione alle luci massime ammesse, agli ancoraggi necessari, alle corrispondenti superfici di appoggio, agli effetti di spinta e alla formazione delle chiusure laterali. Per il dimensionamento preliminare il progettista può disporre di tabelle di calcolo e di semplice impiego (vedi prospetto dettagliato HOLORIB® statica). Da tali tabelle si evince quale sia lo spessore complessivo del solaio necessario per reggere i carichi previsti. Oltre ciò si può ricavare fino a quale luce massima i pannelli profilati possono essere posati e se, in fase di getto, sono necessari o meno eventuali puntelli intermedi continui di montaggio. Verifiche statiche dettagliate e controllabili possono essere realizzate in un secondo momento con il gratuito software di dimensionamento HOLORIB®/SUPERHOLORIB®.

Nella presente documentazione tecnica (a partire dalla pagina 16) sono a disposizione del progettista numerosi disegni di dettaglio utili per la progettazione e realizzazione dei dettagli tecnici. La distinta necessaria per ordinare i profilati si ottiene dal piano di posa specifico. Nel redigerlo e cercando di ottenere l'effetto statico di continuità, è opportuno cercare di utilizzare lastre a due o tre campate.

PLANNING

THE HOLORIB®/SUPERHOLORIB® COMPOSITE FLOOR DECK

HOLORIB® and SUPERHOLORIB® composite profiles of high-quality corrosion-protected steel sheet have been very successful in the market for decades. The combination of steel and concrete in composite building structures for floors optimally combines the advantages of both these construction materials. In comparison with solid concrete slabs this enables significantly slimmer and therefore more economical superstructures to be implemented.

The HOLORIB®/SUPERHOLORIB® composite floor deck is generally approved by the building authorities for predominantly static and dynamic loading and is fire-resistant without the need for further measures. It is the most widespread composite floor deck, that optimally solves all problems regarding fire protection, dynamic loading and sound insulation. A further benefit of this ceiling structure is that the dovetail cross-section enables fitting of technical installations, light fittings and exposed ceiling systems with the simple fixing elements HOLOCLIP and HOLOBAR. The use of HOLORIB®/SUPERHOLORIB® composite profiles saves the use of erection braces, ensures fast building processes and makes short schedules possible while fully retaining the usual benefits of reinforced concrete ceilings. The composite floor profiles serve not only as a working platform, for structure stabilisation, as formwork or as an excellent installation support, they can also be used as reinforcement cross section area required for structural calculation. This multiple use results in economical low-height ceilings between floors for all application areas of building construction. The composite action between the composite floor profile and the concrete is achieved in addition to the dovetail shape by various means approved by the construction authorities such as end anchorages by using crushed ends (BVA), by composite anchors or additional burls in the top flange of the SUPERHOLORIB® profile.

TOLERANCES

The geometric cross-section tolerances of the HOLORIB® and SUPERHOLORIB® composite profiles are regulated in the relevant general design approval. The length tolerance of the metal sheets is, based on the current standards for trapezoidal profiles $\pm 3\%$, but maximum 20 mm.

The construction tolerances and the construction width tolerances of the profiles should be compensated on site by appropriate laying of the profiled sheets. The compensation is done by allowing for the tolerances in the lateral overlapping of the profiled sheets. In doing this, attention must be paid to a uniform appearance of the bottom flange aperture for the underside of the ceiling.

PLANNING AND PREDIMENSIONING

In planning a HOLORIB®/SUPERHOLORIB® composite floor deck particular attention must be paid, in the context of the static advance calculation, to the permissible span widths, necessary anchors, the corresponding support areas, shear effects and the formation of the lateral terminations.

For the predimensioning, there are easy-to-use dimensioning tables available to the planner (see detailed leaflet HOLORIB® statics). From these tables can be derived what total ceiling thickness is necessary for bearing the expected service loads. It can also be deduced up to what span width the profiled sheets can be laid and concreted without support, or whether no temporary props, one or several are required in construction. Comprehensive and testable structural analysis can be produced later with the HOLORIB®/SUPERHOLORIB® dimensioning software that is free available. For planning and carrying out the technical details many sketched-out details are available to the planner in the present technical documentation (from page 16). The parts list needed for ordering the profiles is produced with the use of a layout plan, in which, because of the favourable static continuity, sheets of at least two or three spans should be aimed at.

PLANUNG

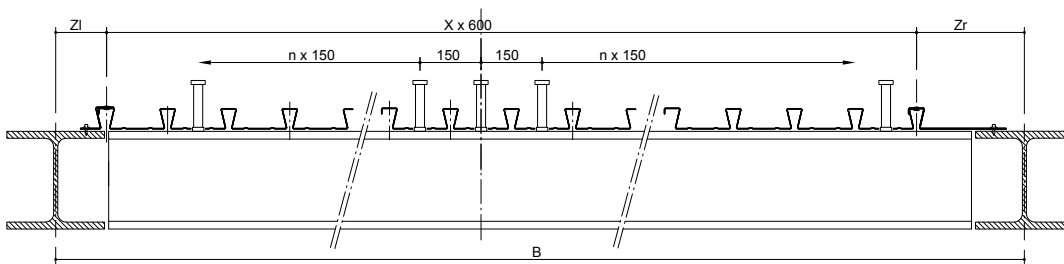
Etwaige Montageunterstützungen sind in jedem Fall in der Ausschreibung und im Verlegeplan separat zu erwähnen und aufzuführen. Die Anforderungen an eine Verbunddecke sind im Nutzungsplan festzulegen. Dazu gehört auch die Angabe, ob die Decke von unten sichtbar bleibt oder ob zusätzlich eine abgehängte Sichtdecke eingebaut wird. Dabei sind auch die ästhetischen Anforderungen zu definieren. Die Anforderungen an eine ästhetisch befriedigende Untersicht beeinflussen bereits bei der Planung die Wahl der Materialstärke. In dieser Hinsicht wird eine Mindestblechdicke von 0,88 mm empfohlen, damit die Blechtafeln während des Verlegens und der Durchführung von Folgearbeiten problemlos begangen werden können, ohne dass lokale Beulen entstehen. Bei der Ausführung einer HOLORIB®-/SUPERHOLORIB®-Verbunddecke, die von unten her sichtbar bleiben soll, ist es empfehlenswert, die hier erwähnten Punkte vorgängig mit allen Beteiligten, d.h. der Bauherrschaft, dem Planer und den Unternehmern zu besprechen und die Details festzulegen.

BESONDERHEITEN BEI KOPFBOLZENDÜBELN

Wird die Verbunddecke und deren Tragstruktur in Verbindung mit aufgeschweissten Kopfbolzendübeln ausgeführt, ist prinzipiell darauf zu achten, dass die seitlichen Abstände der Dübel mit dem Rippenabstand der HOLORIB®-Decke ($e = 150$ mm) übereinstimmen. HOLORIB®-/SUPERHOLORIB®-Profiltafeln können zur Aufnahme der Kopfbolzendübel mit vorgefertigten, ausgestanzten Löchern im Untergurt bestellt werden. Hierzu steht ein spezielles Bestellformular zur Verfügung ([www.montana-ag.ch/Services/Anfragen und Bestellungen](http://www.montana-ag.ch/Services/Anfragen%20und%20Bestellungen)). Da beim Vorhandensein von vorab aufgeschweissten Kopfbolzendübeln die Profiltafeln nicht beliebig verlegt werden können, sondern von der Anordnung der Dübel abhängig sind, empfiehlt es sich, vorab eine Einteilung der Profiltafeln vorzunehmen. Aus dieser Einteilung ergibt sich dann der seitliche Anschluss der Profilbleche an die Randträger mittels Deckenausgleichsprofil. Nachfolgende Zeichnungen verdeutlichen die Einteilungen jeweils für einen asymmetrischen und symmetrischen Anwendungsfall sowie die Möglichkeiten für die Fertigung der jeweiligen Deckenausgleichsprofile.

Deckenausgleichsprofile bei asymmetrischer Blecheinteilung
Profilo di compensazione con disposizione lastre asimmetrica

Profil d'adaptation lors d'une disposition asymétrique des tôles
Compensation profile with asymmetrical sheet arrangement



Z_l / Z_r Randabstand links/rechts
Distance du bord gauche/droit
Distanza del bordo sinistra/
destra
Distance from border left/right
 B Breite Deckenfeld
Largeur plafond
Larghezza soffitto
Width ceiling

BEMESSUNG UND STATISCHE NACHWEISE

Mit dem Statik-Berechnungsprogramm für die HOLORIB®-/SUPERHOLORIB®-Verbunddeckenprofile stellt die Montana Bausysteme AG als zusätzliches Hilfsmittel eine Bemessungssoftware zur Verfügung, die dem Anwender sowohl eine individuelle Ausführung der Verbunddecke als auch das einfache Erstellen der zugehörigen statischen Nachweise ermöglicht. Die Berechnung des Bauzustandes erfolgt dabei in Übereinstimmung mit der jeweils gültigen Allgemeinen Bauartgenehmigung des Deutschen Instituts für Bautechnik auf der Grundlage von DIN EN 1993-1-3. Für die Schnittgrößenberechnung im Endzustand stehen mit den Berechnungsmethoden nach Fliessgelenktheorie, mit und ohne Momentenumlagerung sowie einer Berechnung als Einfeldträgerkette mehrere Optionen zur wirtschaftlichen Bemessung einer HOLORIB®-/SUPERHOLORIB®-Verbunddecke zur Verfügung. Die statischen Nachweise der Verbunddecke lassen sich getrennt nach Bauzustand und Endzustand unter Berücksichtigung vorgegebener sowie benutzerdefinierter Lastfallkombinationen führen und in einem prüffähigen Ausdruckprotokoll zusammenfassen. Die Software kann kostenlos über die Internetseite www.montana-ag.ch angefordert werden.

PLANIFICACION

Dans tous les cas, les éventuels supports de montage doivent être mentionnés et détaillés séparément dans le cahier des charges et le plan de pose. Les exigences relatives à un plancher mixte doivent être stipulées séparément dans le devis et le plan de pose. Cela inclut l'indication selon laquelle le plafond reste visible ou si l'on prévoit de poser un plafond suspendu supplémentaire. De plus, il convient de définir également les exigences esthétiques. Les exigences esthétiques à satisfaire en cas de surfaces visibles influencent le choix de l'épaisseur du matériau dès le stade de la planification. C'est pourquoi une épaisseur de tôle de 0,88 mm minimum est recommandée afin que les tôles restent praticables sans problème pendant la pose et l'exécution des travaux ultérieurs en évitant la formation locale de bosses. Lors de la construction d'un plancher mixte HOLORIB®/SUPERHOLORIB® qui doit rester visible, il est recommandé de discuter au préalable des points mentionnés ici avec toutes les personnes concernées, à savoir le maître d'ouvrage, le planificateur et les entrepreneurs et de fixer les détails.

PARTICULARITÉS CONCERNANT LES GOUJONS

Si le plancher mixte et sa structure portante sont assemblés au moyen de goujons soudés, il convient en principe de veiller à ce que les distances latérales des goujons correspondent à celle des nervures du plancher HOLORIB® ($e = 150$ mm). Les tôles profilées HOLORIB®/SUPERHOLORIB® peuvent être commandées avec des trous dans l'aile inférieure, destinés à recevoir les goujons. Il existe pour cela un formulaire de commande spécial ([www.montana-ag.ch/Services/Demandes et commandes](http://www.montana-ag.ch/Services/Demandes%20et%20commandes)). Étant donné que, lorsque les goujons sont soudés au préalable, les tôles profilées ne peuvent pas être posées de n'importe quelle façon mais en fonction de la disposition des goujons, il est conseillé de procéder au préalable à une répartition de ces tôles profilées. C'est à partir de cette répartition que l'on détermine alors le raccord latéral des tôles profilées aux poutres de rive au moyen d'un profil d'adaptation. Les dessins ci-après illustrent ces répartitions, pour un cas d'application symétrique et asymétrique ainsi que les possibilités existantes pour la fabrication des profils d'adaptation correspondants.

DIMENSIONNEMENT ET JUSTIFICATIONS STATIQUES

Avec le programme de dimensionnement statique pour les profils pour plancher mixte HOLORIB®/SUPERHOLORIB® la société Montana Systèmes de Construction SA propose l'aide d'un logiciel de dimensionnement qui permet à l'utilisateur aussi bien de personnaliser l'exécution du plancher mixte que d'établir facilement les justifications statiques correspondantes. Le calcul de la structure de la construction se fait dans ce cas en conformité avec les Certificats de conformité généraux actuels du Deutsches Institut für Bautechnik (institut allemand pour les techniques de construction) sur la base de la norme DIN EN 1993-1-3. Pour le calcul des grandeurs de coupe au stade définitif, on dispose, avec les méthodes de calcul selon la théorie des rotules plastiques, avec ou sans redistribution des moments, ainsi que d'un calcul en tant que chaîne de poutres à travée unique, de plusieurs options pour dimensionner économiquement un plancher mixte HOLORIB®/SUPERHOLORIB®. Les justifications statiques peuvent être établies séparément en fonction du stade de la construction et du stade final en tenant compte des combinaisons de cas de charge prescrites et définies par l'utilisateur et récapitulées dans un rapport imprimé vérifiable. Ce logiciel est disponible gratuitement sur le site internet www.montana-ag.ch.

PROGETTAZIONE

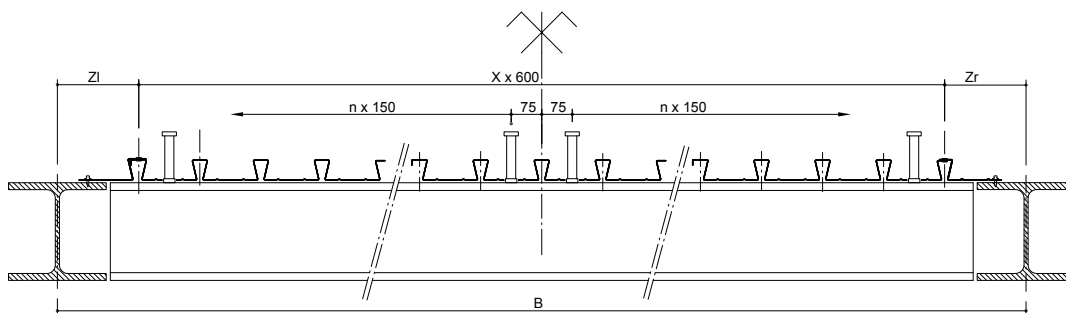
Eventuali sostegni di montaggio devono in ogni caso essere indicati ed elencati separatamente nel capitolato e nel piano di posa. I requisiti del solaio misto devono essere riportati nel piano d'utilizzo. Tra questi deve essere anche indicato se il lato inferiore del solaio rimane a vista o se viene montato un controsoffitto appeso. Devono essere definiti anche i requisiti estetici. I requisiti di un aspetto piacevole nella visione dal basso influenzano già in fase di progettazione la scelta dello spessore dei materiali. Si consiglia uno spessore minimo di 0,88 mm affinché i pannelli di lamiera possano essere calpestati senza problemi durante la posa e le successive lavorazioni, senza che si formino ammaccature. Nella realizzazione di un solaio misto HOLORIB®/SUPERHOLORIB® che debba rimanere visibile dal basso, è consigliabile discutere questi punti e definire i dettagli con tutti gli attori coinvolti, ovvero committente, progettista e impresa.

PARTICOLARITÀ CONCERNENTE I CONNETTORI

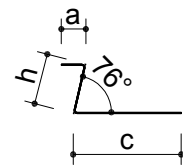
Nel caso in cui il solaio misto sia collegato con la struttura portante tramite i connettori a piolo saldati, si deve essenzialmente fare attenzione che le distanze laterali dei connettori coincidano con le distanze tra le costole del solaio HOLORIB® (e = 150 mm). I pannelli profilati HOLORIB®/SUPERHOLORIB® possono, per l'inserimento dei connettori a piolo, essere ordinati con fori pre-punzonati nella fascia inferiore. A questo scopo è disponibile online un apposito modulo d'ordine (www.montana-ag.ch/Services/Richieste_e_ordinazioni). Dato che in presenza di connettori a piolo pre-saldati i pannelli profilati non possono essere disposti a piacimento, si consiglia di elaborare la disposizione dei pannelli profilati in precedenza e nel rispetto della posizione dei connettori. Da tale disposizione si ricava poi il collegamento laterale dei pannelli profilati con le travi perimetrali mediante un profilo di raccordo a parete. I seguenti disegni mostrano le disposizioni in caso di utilizzo asimmetrico e simmetrico, nonché le possibilità di realizzazione dei rispettivi profili di compensazione del solaio.

Deckenausgleichsprofile bei symmetrischer Blecheinteilung
Profilo di compensazione con disposizione lastre simmetrica

Profil d'adaption lors d'une disposition symétrique des tôles
Compensation profile with symmetrical sheet arrangement



Deckenausgleichsprofil
Profil d'adaption
Profilo di compensazione
Compensation profile



a > 50 mm
h = 53 mm
c = variabel/variable/variabile/variable

DIMENSIONAMENTO E VERIFICHE STATICHE

Insieme al programma di calcolo della statica dei profilati per solai misti HOLORIB®/SUPERHOLORIB® Montana Sistemi di Costruzioni SA mette a disposizione anche un ulteriore strumento, un programma di dimensionamento che permette all'utente sia di realizzare un solaio misto personalizzato, sia di allestire semplicemente le relative verifiche statiche. Il calcolo del solaio in stadio di costruzione avviene secondo l'omologazione generale valida del Deutsches Institut für Bautechnik (Istituto Tedesco per l'Edilizia) sulla base della norma DIN EN 1993-1-3. Per il calcolo dello sforzo interno in condizioni finite, sono disponibili, oltre ai metodi di calcolo con modelli a cerniere plastiche, con o senza spostamento dei momenti, e il calcolo come insieme di travi ad una campata, varie opzioni per il calcolo economico di un solaio misto HOLORIB®/SUPERHOLORIB®. Le verifiche statiche del solaio misto possono essere condotte separatamente, in stadio di costruzione e a lavori terminati, tenendo conto delle combinazioni di carico accidentale imposte o definite dall'utente ed essere riassunte in un protocollo stampato e controllabile. Il software può essere richiesto gratuitamente sul sito www.montana-ag.ch.

PLANNING

Any temporary propping should in any case be mentioned and carried out separately in the tender and the layout plan. The requirements for a composite floor deck are to be established in the usage plan. This includes indicating whether the ceiling remains visible from below or whether additionally a suspended exposed ceiling will be built in. The requirements regarding aesthetics should also be defined here. The requirements for an aesthetically satisfactory underside view will already influence the choice of material thickness in the planning. Therefore a metal sheet thickness of at least 0.88 mm is recommended so that the metal sheets can be walked on without problems during laying and the subsequent work without any local dents occurring. For installing a HOLORIB®/SUPERHOLORIB® composite floor deck that should remain visible from below it is advisable to discuss the points mentioned here, and establish the details, in advance with all those involved, i.e. the client, the planner and the contractors.

SPECIALTIES REGARDING THE SHEAR STUDS

If the composite floor deck and its supporting structure is implemented with welded-on shear studs, attention must be paid to the principle that the lateral distance between the dowels matches the rib spacing of the HOLORIB® ceiling (e = 150 mm). HOLORIB®/SUPERHOLORIB® profiled sheets can be ordered with prefabricated punched holes in the bottom flange for taking the shear studs. A special order form is available for this (www.montana-ag.ch/Services/Requests_and_orders). Since, in the presence of previously welded-on shear studs, the profiled sheets cannot be laid arbitrarily but are dependent on the arrangement of the shear studs, it is recommended to prepare the arrangement of the profiled sheets in advance. This arrangement then results in the lateral connection of the profiled sheets to the edge beams by means of a ceiling compensation profile. The following drawings show the arrangements for an asymmetrical and a symmetrical application case, and the possibilities for production of the corresponding ceiling compensation profiles.

DIMENSIONING AND STRUCTURAL ANALYSIS

With the structural analysis program for HOLORIB®/SUPERHOLORIB® composite floor profiles, Montana Building Systems Ltd. makes dimensioning software available as a further aid that enables the user to have an individual implementation of the composite floor deck and provides an easy means of providing the associated structural analysis. In this, the calculation of the state of the building is in accordance with the respectively valid general design approval of the German Institute of Building Technology (DIBT) on the basis of DIN EN 1993-1-3. For the stress resultant calculation in the final state, the calculation methods according to plastic hinge theory with and without redistribution of moments and a calculation as a single-span girder chain make several options available for economical dimensioning of a HOLORIB®/SUPERHOLORIB® composite floor deck. The structural analysis for the composite floor deck can be done separately based on construction state and final state and taking into account prescribed and user-defined loading combinations and assembled in a testable printed report. The software can be requested free of charge from the website www.montana-ag.ch.

TRANSPORT, ABLADEN, LAGERN, VERLEGEN

TRANSPORT UND ANNAHME

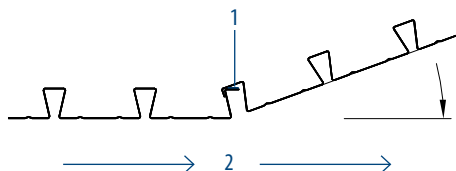
Die Anlieferung der HOLORIB®-/SUPERHOLORIB®-Verbundprofile erfolgt in palettierten Paketen in der Regel mit max. 24 Blechtafeln bzw. einem Paketgewicht von ca. 2,0 to. Bei Ankunft der Ladung ist diese sofort hinsichtlich Vollständigkeit und Transportschäden zu überprüfen. Beanstandungen sind umgehend in den Frachtpapieren zu vermerken und Montana zu melden. Eine fotografische Dokumentation vereinfacht die Klärung bei Unstimmigkeiten. Verspätet gemeldete Reklamationen können nicht berücksichtigt werden.

ABLADEN UND LAGERN

Das Abladen der Pakete erfolgt mittels Kran durch spezielle Traversen und Hebebänder, notfalls mit normalen Anschlagseilen und Kantenschutzwinkeln oder Spreizhölzern an der Oberseite der Pakete. Kurze Pakete können auch mit einem Gabelstapler entladen werden. Das Einheben und Ablegen der Pakete auf das Deckentragwerk darf nur nach Angabe des verantwortlichen Bauleiters erfolgen. Hierzu ist insbesondere auch zu beachten, dass das Lagern von grösseren Mengen an Bewehrung auf den HOLORIB®-/SUPERHOLORIB®-Verbundprofilen nur auf einer lastverteilenden Unterlage zulässig ist. Bei Stahlverbundkonstruktionen mit Kopfbolzendübeln müssen die Pakete auf Distanzhölzern aufliegen. Eine direkte Lagerung auf den Kopfbolzen ist nicht zulässig. Zur Zwischenlagerung werden die Pakete auf ausreichend breiten Hölzern in Längsrichtung leicht schräg gelagert. Bei längerer Lagerung im Freien ist eine Abdeckung der Pakete durch atmungsaktive Planen erforderlich. Durch Einfluss von Feuchtigkeit zwischen den verzinkten Profiltafeln kann sich unter bestimmten Umständen Weissrost bilden, der jedoch keine Beeinträchtigung der Gebrauchsfähigkeit darstellt und normalerweise mit einem Tuch entfernt werden kann.

VERLEGEN, SCHNEIDEN UND ABDICHTEN

Vor dem Beginn der Verlegearbeiten muss sichergestellt sein, dass die Montagefirma allen gesetzlichen und rechtlichen Verpflichtungen nachkommt und nach Möglichkeit ausreichend Erfahrung in der Montage von Profiltafeln aus Metall besitzt. Die Montagefirma muss zu Beginn der Arbeitsaufnahme sicherstellen, dass sich die Baustelle im vertraglich vereinbarten Zustand befindet. Bei Deckenmontagen mit Absturzrisiko sind geeignete Absturzsicherungen gemäss den geltenden gesetzlichen Grundlagen vorzusehen. Ausserdem müssen die eventuell erforderlichen Montageunterstützungen gemäss statischem Nachweis gestellt sein. Mängel, die die Montage erschweren oder gar unmöglich machen, sind dem Auftraggeber unverzüglich schriftlich mitzuteilen. Geöffnete Blechtafelpakete sind, insbesondere nach Arbeitsende, gegen Verschieben und Windbeanspruchung (Sturm) zu sichern. Es ist zu beachten, dass grössere Einzel- und Flächenlasten nur über grossflächige lastverteilende Beläge in die Bleche eingeleitet werden dürfen. Vor dem Verlegen der HOLORIB®-/SUPERHOLORIB®-Verbundbleche sind die Bezugsachsen und ggf. auch Zwischenachsen gemäss Verlegeplan auf der Unterkonstruktion zu markieren. Anschliessend werden die Profiltafeln nach Festlegung der Verlegerichtung gemäss nachfolgender Skizze verlegt.



Walz- und Bautoleranzen werden dabei durch Aufnahme in der seitlichen Überlappung der Profiltafeln aufgenommen. Durch Ziehen oder Drücken der Blechtafeln kann der Toleranzausgleich in der Überlappung minimiert werden. Vor allem bei einer HOLORIB®-Decke, deren Untersicht später sichtbar sein soll, ist auf ein gleichmässiges Aussehen der Untergurtöffnungen zu achten. Insbesondere bei beschichteten Blechen hat die Montage zur Vermeidung von Kratzern oder Beschädigungen sehr sorgsam zu erfolgen.

Erforderliche Zuschnitte und Schneidarbeiten während der Blechverlegung, z.B. bei Deckenöffnungen, Ausklinkungen und Anpassarbeiten an Deckenrändern erfolgen zweckmässig mit Stichsagen, Handkreissagen oder elektrischen Blechscheren (sog. Knabber oder Nibbler). Von der Verwendung von Trennschleifmaschinen wird abgeraten.

Zur Erhöhung der Dichtigkeit der Längsstossüberlappung empfiehlt sich der Einbau eines Dichtbandes (Abmessungen 15 mm x 2 mm) in der Blechzwischenlage.

TRANSPORT, DÉCHARGEMENT, STOCKAGE, POSE

TRANSPORT ET RÉCEPTION

Les profils pour dalles mixtes HOLORIB®-/SUPERHOLORIB® sont livrés dans des colis sur palettes, comprenant généralement max. 24 pièces, ce qui correspond à des colis d'un poids d'env. 2,0 t. Lors de l'arrivée du chargement, il faut immédiatement contrôler qu'il soit complet et qu'il n'a pas été endommagé pendant le transport. Toute réclamation devra être directement consignée sur les documents de livraison et signalée à Montana. Une documentation sous forme de photos facilite la clarification en cas de contestations. Des réclamations ultérieures ne pourront pas être prises en compte.

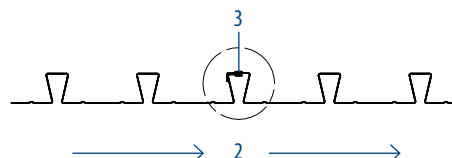
DÉCHARGEMENT ET STOCKAGE

Le déchargement des colis s'effectue au moyen d'une grue et de traverses spéciales avec des sangles, le cas échéant avec des élingues et des cornières de protection d'angle normales sur la face supérieure du colis. Les colis de petites dimensions peuvent aussi être déchargés avec un chariot élévateur. Le levage et la pose des colis sur la structure porteuse du plancher ne peuvent être réalisés que sur les instructions du chef de chantier responsable. À ce sujet, il faut aussi veiller en particulier à ce que l'entreposage de grandes quantités d'armatures sur les profils mixtes HOLORIB®-/SUPERHOLORIB® ne soit autorisé que sur un support à répartition de charge. Dans le cas de structures mixtes en acier avec des goujons, les colis doivent être déposés sur des entretoises. Un stockage directement sur les goujons n'est pas admissible. En cas de stockage temporaire, les colis sont entreposés sur des poutrelles suffisamment larges, dans le sens de la longueur et légèrement inclinés. Dans le cas d'un entreposage de plus longue durée en plein air, il est nécessaire de recouvrir les colis au moyen de bâches respirantes. La présence d'humidité entre les profils galvanisés peut entraîner dans certaines conditions la formation de petites taches de rouille blanche qui n'affectent en rien l'utilisation des profils et qui s'enlèvent normalement à l'aide d'un chiffon.

POSE, DÉCOUPE ET ÉTANCHÉITÉ

Avant le début des travaux de pose, il faut s'assurer que l'entreprise chargée de celle-ci satisfasse à toutes les obligations légales et juridiques requises et possède si possible une expérience suffisante dans la pose de tôles profilées métalliques. Avant d'engager les travaux, l'entreprise chargée de la pose doit d'assurer que le chantier répond bien aux conditions stipulées dans le contrat. En cas de pose de plafonds avec risque de chute, des dispositifs adéquats de protection contre les chutes doivent être prévus conformément aux réglementations en vigueur en la matière. En outre, les étais éventuellement nécessaires pour la pose doivent être posés conformément à la justification statique. Les défauts qui rendent la pose difficile, voire impossible, doivent être signalés par écrit au client immédiatement.

Les paquets de tôles ouverts doivent être protégés contre tout déplacement et contre l'action du vent, en particulier à la fin d'une journée de travail, au moyen de dispositifs adéquats. Il convient de veiller à ce que les charges isolées ou superficielles importantes ne soient transmises aux tôles que via des revêtements de grande surface assurant la répartition des charges. Avant de poser les tôles mixtes HOLORIB®-/SUPERHOLORIB®, il faut marquer les axes de références et, le cas échéant, aussi les axes intermédiaires sur l'ossature secondaire conformément au plan de pose.



Les tôles profilées sont alors posées après avoir déterminé le sens de la pose conformément au schéma ci-après. Les tolérances de laminage et de construction sont absorbées lors de la fixation dans le recouvrement latéral des tôles profilées. En exerçant une traction ou une pression sur les tôles, il est possible de minimiser la compensation de la tolérance dans le recouvrement. Dans le cas notamment d'un plancher HOLORIB® dont la sous-face sera visible par la suite, il convient de veiller à garantir un aspect uniforme des ouvertures de l'aile inférieure. La pose des tôles laquées en particulier doit être effectuée de façon très minutieuse pour éviter les rayures ou autre dommage. Pour les travaux de coupe et de découpe qui s'avèrent nécessaires pendant la pose des tôles, p.ex. les ouvertures, les évidements et les travaux d'ajustement sur les bords du plancher, on utilisera de préférence des scies sauteuses, des scies circulaires portatives ou des cisailles électriques (dites «grignoteuses»). Nous déconseillons l'utilisation de meules à disques. Pour améliorer l'étanchéité du recouvrement des joints longitudinaux, nous recommandons de poser une bande d'étanchéité (dimensions 15 mm x 2 mm) entre les 2 tôles.

TRASPORTO, SCARICO, STOCCAGGIO, POSA

TRASPORTO E CONSEGNA

La fornitura dei profilati per solai misti HOLORIB®/SUPERHOLORIB® avviene in pacchi pallettizzati, con max. 24 pannelli di lamiera ovvero un peso complessivo di circa 2,0 t. All'arrivo del carico, questo deve essere immediatamente controllato per verificarne la completezza e l'assenza di danni dovuti al trasporto. Qualsiasi contestazione deve essere subito annotata sui documenti di trasporto e comunicata alla Montana. Una documentazione fotografica semplifica i chiarimenti in caso di disaccordo. Reclami comunicati tardivamente non potranno essere presi in considerazione.

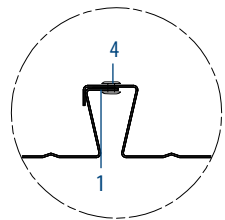
SCARICO E STOCCAGGIO

Lo scarico dei pacchi avviene con una gru, mediante apposite traversine e cinghie, in caso di emergenza può essere effettuato anche con normali corde di ancoraggio e angolari per la protezione degli spigoli o legni distanziatori sul lato superiore dei pacchi. I pacchi corti possono essere scaricati anche con carrello elevatore. Lo scarico e il deposito dei pacchi sulla struttura portante dei solai può avvenire esclusivamente su indicazione del direttore dei lavori responsabile. A tal proposito si deve inoltre notare che lo stoccaggio di grandi quantitativi di armature sui profilati per solai misti HOLORIB®/SUPERHOLORIB® è ammesso solo su supporto in grado di distribuire il carico. Il deposito dei pacchi direttamente sui connettori a pioli non è ammesso; si dovrà in tal caso prevedere dei distanziali in legno. Per lo stoccaggio provvisorio i pacchi devono essere collocati in senso longitudinale, leggermente inclinati, su assi di legno sufficientemente larghe. In caso di stoccaggio prolungato all'aperto è necessario coprire i pacchi con teloni traspiranti. L'umidità tra i pannelli profilati zincati, in determinate condizioni, può causare la formazione di ruggine bianca, che tuttavia non ne compromette la funzionalità e normalmente può essere rimossa con un panno.

POSA, TAGLIO E IMPERMEABILIZZAZIONE

Prima di iniziare i lavori di posa, è necessario verificare che la ditta che si occupa del montaggio rispetti tutti gli obblighi legali e giuridici e che abbia possibilmente sufficiente esperienza nel montaggio di pannelli profilati metallici. La ditta che si occupa del montaggio deve assicurarsi all'inizio dei lavori che il cantiere si trovi nelle condizioni convenute contrattualmente. In caso di montaggio di solai con rischio di caduta, devono essere predisposti adeguati dispositivi anticaduta nel rispetto delle vigenti normative. Inoltre devono essere posizionati gli eventuali supporti necessari per il montaggio in base alla verifica statica. Carenze che aggravano il montaggio o lo rendono impossibile, devono essere comunicate immediatamente per iscritto al committente.

I pacchi dei pannelli di lamiera aperti devono essere assicurati da possibili tempeste con mezzi adeguati contro lo spostamento e l'esposizione al vento, in special modo al termine del lavoro. Carichi puntuali o ripartiti di notevoli dimensioni possono essere inseriti nelle lamiere soltanto mediante elementi di ampia superficie, in grado di distribuire il carico. Prima della posa delle lamiere profilate HOLORIB®/SUPERHOLORIB®, devono essere segnati, in base al piano di posa, gli assi di riferimento ed eventualmente anche gli assi intermedi sulla sottostruttura. I pannelli profilati vengono poi posati, dopo aver definito la direzione di posa, secondo il relativo disegno.



- 1 Dichtband / Bande d'étanchéité / Nastro sigillante / Sealing tape
- 2 Verlegerichtung / Sens de pose / Direzione di posa / Direction of installing
- 3 Toleranzen werden in der Stossicke ausgeglichen / Les tolérances sont compensées dans la nervure de recouvrement
Le tolleranze vengono assorbite nella sovrapposizione / Tolerances are compensated in the sheet overlap
- 4 Blindniete oder Selbstbohrschraube / Rivet aveugle ou vis autoperçante / Rivetto cieco o vite autoperforante / Rivet or self-tapping screw

Le tolleranze di profilatura e di costruzione sono assorbite nella sovrapposizione laterale dei pannelli. Tirando o comprimendo le lastre profilate è possibile ridurre la compensazione delle tolleranze nella sovrapposizione. Soprattutto nel caso in cui il lato inferiore del solaio HOLORIB® debba rimanere a vista, si deve porre particolare attenzione nel rendere uniforme l'aspetto delle aperture nella fascia inferiore. In caso di lamiere verniciate, il montaggio deve avvenire in modo particolarmente accurato e attento, onde evitare graffi e altri danni. Eventuali lavori di taglio durante la posa delle lamiere, ad esempio per realizzare aperture nel solaio, ritagli e adattamenti sui bordi, vanno effettuati con seghetti alternativi, seghe circolari portatili o cesoie elettriche per lamiera (cosiddette roditrici o beccacce). Si sconsiglia l'uso di smerigliatrici di taglio. Per aumentare l'impermeabilità della sovrapposizione longitudinale, si consiglia l'inserimento di un nastro sigillante tra le due lamiere (misure 15 mm x 2 mm).

TRANSPORT, UNLOADING, STORAGE, INSTALLING

TRANSPORT AND ACCEPTANCE

Delivery of HOLORIB®/SUPERHOLORIB® composite profiles is in palletised packages, usually each with max. 24 metal sheets and a package weight of up to around 2.0 t. When the load arrives on site, it should be immediately checked for completeness and transport damages. Complaints should be immediately noted in the freight documents and reported to Montana. Photographic documentation simplifies the investigation if there are discrepancies. Delayed complaints cannot be taken into account.

UNLOADING AND STORAGE

Unloading of the packages must be done with a crane using special traverses and lifting straps, if necessary with normal sling ropes and edge protectors or timber stays on the top of the packages. Short packages can also be unloaded using a fork-lift truck. Lifting and lowering the packages onto the ceiling structure must be done only on the instructions of the responsible site manager. In this regard, note also in particular that storing large amounts of reinforcement material on the HOLORIB®/SUPERHOLORIB® composite profiles is permissible only on a load-distributing base. For composite steel structures with shear studs, the packages must lie on wood spacers. Storing directly on the shear studs is not permissible. For interim storage, the packages should be stored on adequately wide timbers longitudinally slightly inclined. For longer-term storage in the open, covering the packages with breathable tarpaulins is required. The effect of moisture between the galvanised profile sheets can, in some conditions, form white rust that does not, affect the usability and can usually be removed with cleaning rags.

INSTALLING, CUTTING AND SEALING

Before the installing begins it must be established that the fitting company meets all statutory and legal obligations and as far as possible has adequate experience in the fitting of metal profile sheets. At the start of carrying out the work, the fitting company must ensure that the construction site is in the contractually agreed condition. In the case of installations with a danger of falling, appropriate fall protection must be provided complying with the applicable statutory requirements. In addition the props that may be required must be in accordance with the structural analysis. Defects that make the assembly process difficult or even impossible must be immediately made known in writing to the client. Opened packages of metal sheet must be secured using appropriate means against shifting and wind loading, and against storms, in particular after work is finished. It must be ensured that large point and area loads may only be introduced through large area load-distributing coverings.

Before installing the HOLORIB®/SUPERHOLORIB® composite sheets, the reference axes, and intermediate axes if necessary, are to be marked on the substructure in accordance with the laying plan. After that, the profiled sheets are laid after determining the laying direction according to the following drawing.

Production and site tolerances are compensated in this by allowances in the lateral overlapping of the profiled sheets. Pulling or pressing the sheets can minimise the tolerance compensation in the overlapping. Especially for a HOLORIB® ceiling which should later be visible from below, ensure that there is a uniform appearance of the bottom flange apertures. For coated sheets in particular, the installing process must be performed with great care to avoid scratches or damage. Required cutting work during the installing of the sheets, e.g. ceiling openings, notches and adjustments on ceiling edges, are effectively carried out with jig saws, hand-held circular saws or electric metal shears (known as "nibbling machines"). It is advised not to use abrasive cutting-off machines. Inclusion of a sealing strip (dimensions 15 mm x 2 mm) in the sheet intermediate layer is recommended for improving the sealing of the longitudinal joint overlap.

VERLEGEN

In Längsrichtung (Blechquerstoss) werden die Profiltafeln stumpf bzw. mit einem definierten Abstand zur Aufnahme der Längentoleranzen gestossen. Die offenen Profilenen müssen vor dem Betonieren gegen Auslaufen von Beton mit entsprechenden Profulfüllern, Klebändern, Montageschäumen oder Mörtelmasse verschlossen werden. Dies gilt insbesondere auch für die überlappenden Randrippen bei der Verwendung von BVA, da diese nicht gequetscht werden.

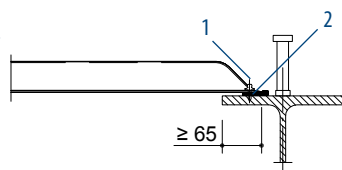
Prinzipielles Abdichten der offenen Sicken
Étanchéité des nervures ouvertes
Principio di sigillatura delle scanalature aperte
Sealing the open beads as a principle

Bei höheren Anforderungen an die Dichtigkeit ist es empfehlenswert, sämtliche Auflager, Überlappungen, Deckendurchbrüche usw. zusätzlich mit geeigneten Dichtbändern, Dichtungs- und Fugenvergussmassen, etc. abzudichten. Als zusätzliche Dichtbänder für die Blechlängsstöße eignen sich vor allem einseitig selbstklebende Polyäthylen-Gewebebänder. Zur Abdichtung eventueller Untergurt-Lochungen für Kopfbolzendübel stehen spezielle Schaumstoffrondellen zur Verfügung. Für die optimale Wirksamkeit der Abdichtungsmassnahmen ist eine Befestigung der HOLORIB®-/SUPERHOLORIB®-Verbundprofile am Endauflager in jeder Rippe und eine Verbindung der Blechlängsstöße im Abstand a von ≤ 300 mm erforderlich. Bei gelochten Blechen sollte am Zwischenauflager jede Rippe auf der Unterkonstruktion befestigt werden. An dieser Stelle sei jedoch darauf hingewiesen, dass eine absolute Dichtheit auch unter Berücksichtigung sämtlicher Abdichtungsmassnahmen nicht erreicht werden kann.

AUFLAGERUNG, BEFESTIGUNG UND VERBINDUNGEN

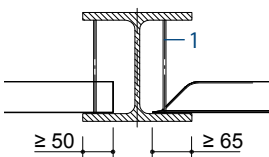
HOLORIB®-/SUPERHOLORIB®-Verbundprofile können auf verschiedensten Unterkonstruktionen aufgelagert und befestigt werden. Prinzipiell ist dabei aus statischen Gründen eine Mindestauflagerbreite der Profiltafeln am Endauflager von 50 mm einzuhalten. Werden die Enden der Profiltafeln mit Blechverformungsankern (BVA) ausgeführt, ist der Wert der Mindestauflagerbreite auf 65 mm zu erhöhen. Beim häufigsten Anwendungsfall auf Stahl- oder Stahlverbundträgern mit Blechdicken ≥ 6 mm erfolgt die Befestigung in der Regel mit Setzbolzen (siehe nachfolgende Skizzen). Bei einer Befestigung auf Stahlbauteilen mit Blechdicken < 6 mm erfolgt die Befestigung in der Regel mit Selbstbohrschrauben.

Quer zur Spannrichtung mit BVA /
Perpendiculaire à la travée avec BVA /
Trasversalmente alla direzione di posa con BVA /
Transverse to the span direction with BVA

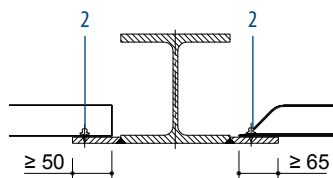


Für den Sonderfall von Stahl Flachdecken mit einbetonierten Stahlträgern stehen folgende Möglichkeiten zur Auflagerebildung zur Verfügung:

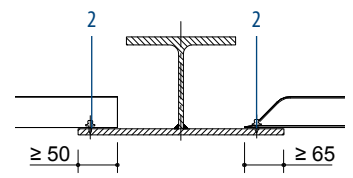
Ohne Untergurtverbreiterung
Sans élargissement de l'aile inférieure
Senza allargamento della flangia inferiore
Without bottom flange widening



Mit Untergurtverbreiterung
Avec élargissement de l'aile inférieure
Con allargamento della flangia inferiore
With bottom flange widening

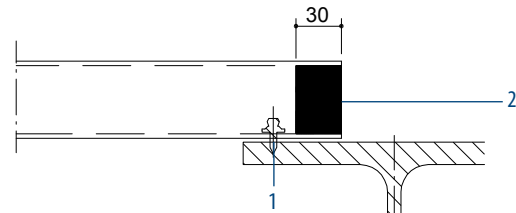


Mit zusammengesetzten Profilen
Avec des profilés composés
Con profilato composto
With combined profiles



POSE

Dans le sens longitudinal (joint transversal) les tôles profilées sont posées bout à bout ou avec un écart défini afin de compenser les tolérances longitudinales. Les extrémités ouvertes des profils doivent être colmatées avant le bétonnage au moyen de closoirs, de bandes adhésives, de mousse de polyuréthane ou de mortier, pour empêcher toute coulée de béton. Cela vaut aussi pour les nervures de recouvrement lorsqu'on a recours aux ancrages d'extrémités, celles-ci ne pouvant pas être écrasées.

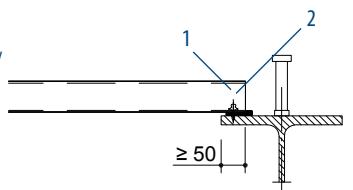


Pour répondre à des exigences plus élevées en matière d'étanchéité, il est recommandé en outre de colmater tous les supports, recouvrements, percements de plafonds, etc. avec des bandes d'étanchéité, du mastic de colmatage ou de jointoiement, etc. Pour les joints longitudinaux, des bandes de mousse de polyéthylène autocollantes sur une seule face peuvent être utilisées avant tout comme bandes d'étanchéité supplémentaires. Des rondelles de mousse spéciales sont disponibles pour étancher les éventuelles perforations de l'aile inférieure destinées à recevoir les goujons. Pour obtenir une efficacité optimale des mesures d'étanchéité, il convient de fixer les profils mixtes HOLORIB®/SUPERHOLORIB® à chaque extrémité dans chaque nervure et de procéder à un assemblage des joints longitudinaux avec un écart de ≤ 300 mm. Dans le cas des tôles perforées, chaque nervure du support intermédiaire devra également être fixée sur l'ossature secondaire. On notera à ce sujet qu'il ne sera toutefois pas possible d'obtenir une étanchéité totale même en tenant compte de toutes les mesures d'étanchéité.

APPUI, FIXATION ET ASSEMBLAGES

Les profils mixtes HOLORIB®-/SUPERHOLORIB® peuvent reposer et être fixés sur n'importe quelle sous-construction. En principe, pour des raisons liées à la statique, il convient de respecter une largeur d'appui minimale des tôles profilées sur le support d'extrémité de 50 mm. Si les extrémités des tôles profilées sont réalisées avec des ancrages d'extrémité (BVA), il faut prévoir une largeur d'appui minimale de 65 mm. Dans le cas d'application le plus courant sur des poutres ou poutres mixtes en acier avec des tôles de ≥ 6 mm d'épaisseur, la fixation se fait en général au moyen de clous (voir schéma ci-après). Dans le cas de fixation sur des éléments en acier avec des tôles de < 6 mm d'épaisseur, nous préconisons l'emploi de vis autoperçantes.

Quer zur Spannrichtung ohne BVA /
Perpendiculaire à la travée sans BVA /
Trasversalmente alla direzione di posa senza BVA /
Transverse to the span direction without BVA



Pour le cas particulier des planchers en acier plat avec des poutres en acier bétonné, les appuis peuvent être réalisés de la façon suivante:

POSA

In senso longitudinale (giunto trasversale) i profilati vengono posati accostati o con una distanza definita per compensare le tolleranze longitudinali. Prima di gettare il calcestruzzo, le scanalature aperte dei profilati devono essere sigillate contro la fuoriuscita del calcestruzzo, utilizzando appositi riempitivi sintetici, nastri adesivi, schiuma per il montaggio o malta. Questo vale in pure nel caso di lastre con BVA in quanto le nervature nella zona di sovrapposizione non sono schiacciate.

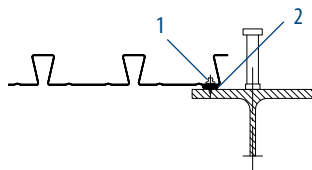
- 1 Setzbolzen / Clous / Chiodo a sparo / Nails
- 2 Profilfüller, Montageschaum, Mörtel oder Klebebänder in der Stossicke bzw. in den Sicken ohne BVA / Closoir, mousse de montage, mortier ou bande d'étanchéité dans la nervure de recouvrement resp. dans les nervures sans BVA / Riempitivo sintetico, schiuma per il montaggio, malta o nastri adesivi nella scanalatura di giunzione, rispettivamente nelle scanalature senza ancoraggi BVA / Profile filler, assembly foam, mortar or adhesive tapes in the edge bead or in the beads without sheet-forming anchor (BVA)

Se è richiesta una maggiore garanzia di tenuta, è consigliato sigillare con idonei nastri di sigillatura o mastici di riempimento, di sigillatura od altro, anche tutti gli appoggi, le sovrapposizioni, le aperture nel solaio, ecc. Quali nastri aggiuntivi di sigillatura per i giunti longitudinali delle lamiera si consigliano nastri telati in schiuma di polietilene e autoadesivi su un lato. Per la sigillatura dei fori per i connettori a piolo sono disponibili apposite rondelle spugnose. Per ottenere un'efficacia ottimale della sigillatura, è necessario il fissaggio dei profilati per solai misti HOLORIB®/SUPERHOLORIB® sull'appoggio terminale in ogni nervatura e una connessione delle sovrapposizioni longitudinali ogni ≤ 300 mm. Nel caso d'impiego di lastre pre-punzonate è opportuno fissare, in ogni nervatura, alla sottostruttura degli appoggi intermedi. Si fa tuttavia presente che non si può ottenere una sigillatura totale, nemmeno osservando tutte le misure suggerite.

APPOGGIO, FISSAGGIO E COLLEGAMENTI

I profilati per solai misti HOLORIB®/SUPERHOLORIB® possono essere appoggiati e fissati su varie sottostrutture. Per motivi statici sull'appoggio terminale delle lastre profilate deve essere principalmente rispettata una larghezza minima di appoggio di 50 mm. Nel caso in cui i terminali dei pannelli profilati siano eseguiti con ancoraggi mediante schiacciamento della lamiera (BVA), la larghezza di appoggio minima deve essere aumentata a 65 mm. Nel caso più comune d'impiego su travi di acciaio o travi di acciaio composite con lamiera di spessore ≥ 6 mm, il fissaggio avviene in genere con chiodi a sparo (vedi disegni seguenti). In caso di fissaggio su elementi costruttivi in lamiera di acciaio con spessori < 6 mm, è preferibile l'utilizzo di viti autoperforanti.

Längs zur Spannrichtung
Parallèle à la portée
Lungo la direzione di posa
Lengthwise to the span direction



INSTALLING

In the longitudinal direction (transverse joint) the profile sheets are butt-joined or joined at defined intervals to allow for the longitudinal tolerances. Before concreting, the open profile ends must be closed with suitable profile fillers, adhesive tapes, installation foams or mortar to prevent the escape of concrete. In particular this applies also for the overlapping edge ribs when sheet-forming anchor are used, as they are not crushed.

For higher estetical demands regarding leaking cementwater it is advisable to seal all supports, overlapping sections, ceiling openings etc. additionally with suitable sealing tapes, gasket and joint sealing compounds etc. One-sided self-adhesive polyethylene tapes are particularly suitable as supplementary sealing tapes for the longitudinal joints of the sheets. For sealing bottom flange by use of shear studs, special round foam rings are available. For optimal effectiveness of the sealing it is necessary to fasten the HOLORIB®/SUPERHOLORIB® composite profiles at the end support of each rib and to connect the longitudinal joints of the sheets at an interval a of ≤ 300 mm. In the case of perforated sheets each rib should be secured to the substructure on the intermediate supports. It should, however, be pointed out here that absolute tightness cannot be achieved, even with the use of all the sealing measures (leaking cementwater must be directly removed).

SUPPORT, FIXING AND CONNECTIONS

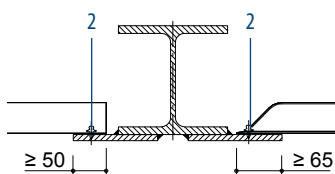
HOLORIB®/SUPERHOLORIB® composite profiles can be supported and fixed on very diverse sub-structures. A principle in this is, for structural reasons, to maintain a minimum support width of ≥ 50 mm for the profile sheets at the end support. If the ends of the profile sheets are done with crushed ends (BVA), the minimum support width should be increased to ≥ 65 mm. In the most frequent practical case on steel or composite steel beams with sheet thicknesses ≥ 6 mm, fixing is usually done with nails (see following drawing). For fixing on steel elements with sheet thicknesses < 6 mm, self-tapping screws are preferred.

- 1 Setzbolzen / Clous / Chiodo a sparo / Nails
- 2 Dichtband / Bande d'étanchéité / Nastro sigillante / Sealing tape

Per il caso eccezionale di solai piani in struttura mista acciaio-calcestruzzo con travi d'acciaio anegate nel calcestruzzo, sono disponibili le seguenti possibilità di realizzazione degli appoggi:

For the special case of installing between steel beams, the following options for forming the supports are available:

Mit untergeschweisster Untergurtverbreiterung
Avec élargissement de l'aile inférieure soudé au dessous
Con allargamento della flangia inferiore saldata da sotto
With bottom flange widening welded from below



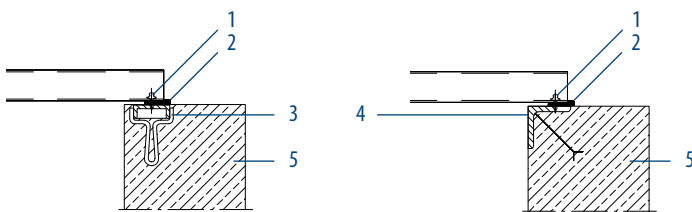
- 1 Befestigung der HOLORIB®-Bleche z.B. mit Rundstäben / Fixation des tôles HOLORIB® p.ex. avec des barres rondes / Fissaggio delle lamiera HOLORIB® ad. es. con tondini / Fastening the HOLORIB® sheets, e.g. with round rods
- 2 Setzbolzen oder Schrauben / Clous ou vis / Chiodo a sparo o viti / Nails or screws

VERLEGEN

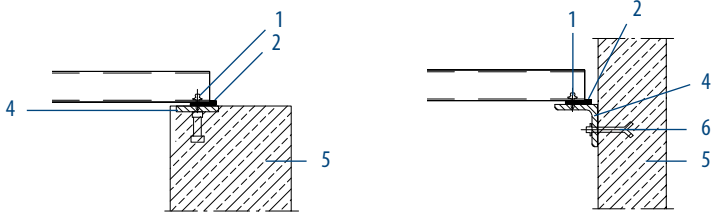
POSE

Längenempfehlung für die einzulegenden Profiltafeln
 Longueur conseillée pour l'insertion des tôles profilées
 Lunghezza consigliata per l'inserimento dei profilati
 Recommended length for the profile sheets to be installed

Bei der Auflagerung auf Massivbauteilen oder vorgefertigten Betonelementen erfolgt die Befestigung gemäss nachstehender Skizze in der Regel auf eingebetteten oder angebrachten Stahlbauteilen (z. B. HTU-Schienen, Flacheisen oder Stahlwinkel) mittels Setzbolzen oder Selbstbohrschrauben. Eine ausreichende Verankerung dieser Anbauteile ist sicherzustellen. Die zuvor erläuterten Mindest-Auflagerbreiten sind einzuhalten.



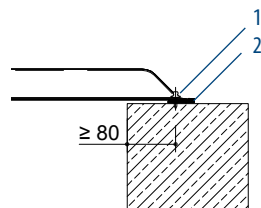
En cas de pose sur des éléments de construction massifs ou des éléments en béton préfabriqués, la fixation est réalisée conformément au schéma ci-après en règle générale sur des éléments en acier encastrés ou fixés (p. ex. rails HTU, fers plats ou équerre en acier) au moyen de clous ou de vis autoperçantes. Il convient de s'assurer du bon ancrage de ces pièces de montage. Les largeurs d'appui mentionnées précédemment sont à respecter.



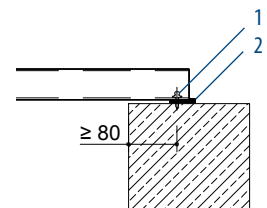
Bei einer direkten Befestigung auf Mauerwerk oder Massivbauteilen mittels Betonnägeln oder Schlagdübeln sind die entsprechenden Randabstände der Befestigungsmittel aus den entsprechenden Zulassungen zur Verhinderung von Betonabplatzungen zu beachten.

En cas de fixation directement sur la maçonnerie ou des éléments de construction massifs au moyen de clous à béton ou de tampons, il convient de respecter les distances au bord appropriées des éléments de fixation stipulées dans les agréments correspondants pour éviter l'éclatement du béton.

Mit BVA
 Avec BVA
 Con ancoraggi BVA
 With crushed ends (BVA)

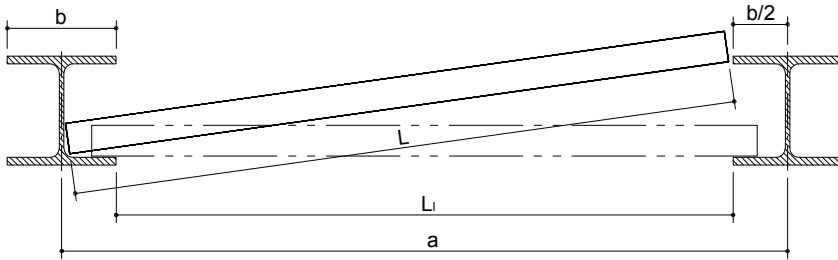


Ohne BVA
 Sans BVA
 Senza ancoraggi BVA
 Without crushed ends (BVA)



Die Anzahl der Befestigungsmittel richtet sich nach der statischen Erfordernis. Werden die Befestigungsmittel ausschliesslich zur Lagesicherung der Profibleche auf der Unterkonstruktion verwendet und in der statischen Berechnung zur notwendigen Anzahl keine Angaben gemacht, empfiehlt sich, die Profibleche an den Tafelenden mindestens in jeder zweiten Sicke, für eine ausreichende Dichtigkeit gegen Auslaufen von Betonschlämme besser jedoch in jeder Sicke, zu befestigen (siehe nachfolgende Grafik). An den Zwischenauflagern sind die Profiltafeln in diesem Fall mindestens einmal, vorzugsweise in der Nähe der Längsstossüberlappung, zu befestigen. Bei gelochten Untergurten empfiehlt sich aufgrund einer besseren Dichtigkeit ein Befestigungsmittel pro Sicke. Die Verbindung der seitlichen Blechüberlappungen (Längsstösse) der HOLORIB®-/SUPERHOLORIB®-Verbundprofile erfolgt mit Blindnieten oder Bohrschrauben. Gleiches gilt für die Verbindung der Blechtafeln mit Kantblechen für An- und Abschlüsse. Der Abstand a zwischen diesen Verbindungsmitteln soll – sofern statisch nicht anderes gefordert – kleiner als 600 mm sein. Aus Gründen einer besseren Dichtigkeit empfiehlt sich jedoch ein Abstand $a < 300$ mm. Es dürfen nur für den jeweiligen Einsatzbereich bauaufsichtlich zugelassene Befestigungs- und Verbindungsmittel (Setzbolzen, Spezialnägeln, Schrauben, Nieten usw.) verwendet werden.

Le nombre d'éléments de fixation dépend des exigences statiques. Si ces éléments de fixation servent exclusivement à maintenir les tôles profilées en place sur l'ossature secondaire et que le calcul statique ne fournit aucune précision quant au nombre d'éléments nécessaires, il est conseillé de fixer les tôles aux extrémités au moins dans une nervure sur deux, afin d'obtenir une étanchéité suffisante contre l'écoulement du lait de ciment, mais de préférence dans chaque nervure (voir schéma suivant). Sur les appuis intermédiaires, les bacs profilés doivent dans ce cas être fixés au moins une fois par tôle, de préférence à proximité du recouvrement des joints longitudinaux. Dans le cas des ailes inférieures perforées, nous préconisons une fixation par nervure pour une meilleure étanchéité. L'assemblage des recouvrements latéraux (joints longitudinaux) des profils mixtes HOLORIB®/SUPERHOLORIB® est réalisé au moyen de rivets aveugles ou de vis autoperçantes. Cela s'applique également pour la liaison avec des profils de raccords. La distance a entre ces éléments d'assemblage doit être inférieure à 600 mm – si aucune autre valeur n'est requise sur le plan statique. Mais, pour une meilleure étanchéité, il est toutefois préférable de prévoir une distance $a < 300$ mm. Seuls peuvent être utilisés des dispositifs d'assemblage et de fixation (boulons, clous spéciaux, vis, rivets, etc.) qui ont été approuvés par les autorités de contrôle des chantiers pour le domaine d'application correspondant.



- 1 Ohne BVA / Sans BVA / Senza ancoraggi BVA / Without BVA $L \geq L_1 + 2 \times 50 \leq a - b/2 - 20$ ($\rightarrow b \geq 240$)
- 2 Mit BVA / Avec BVA / Con ancoraggi BVA / With BVA $L \geq L_1 + 2 \times 65 \leq a - b/2 - 20$ ($\rightarrow b \geq 300$)

In caso di appoggio su elementi massicci o elementi prefabbricati in calcestruzzo, il fissaggio avviene secondo il seguente disegno, generalmente mediante chiodi a sparo o viti auto perforanti su elementi in acciaio annegati o inseriti (ad es. profili HTU, ferri piatti o angolari d'acciaio). L'ancoraggio di questi elementi deve essere verificato.

Installing on solid structural elements or prefabricated concrete elements, fixing is done in accordance with the following drawing usually on embedded or attached steel elements (e.g. HTU channels, flat bars or steel angles) by means of powder actuated fasteners or self-tapping screws. Adequate anchoring of these attachments must be ensured.

- 1 Setzbolzen/Selbstbohrschraube / Clous /vis autoperçantes / Chiodo a sparo/vite autoperforante / Nails/self-tapping screw
- 2 Dichtband (empfohlen) / Bande d'étanchéité (conseillé) / Nastro sigillante (consigliato) / Sealing tape (recommended)
- 3 HTU-Schiene / Barre HTU / Sbarra HTU / HTU bar
- 4 Stahlbauteil / Élément en acier / Elemento acciaio / Steelwork
- 5 Massivbauteil / Élément massif / Elemento monolitico / Solid element
- 6 Dübel / Tampon / Tassello / Shear stud

Nel caso di fissaggio direttamente su muratura o su elementi massicci mediante chiodi per calcestruzzo o tasselli a percussione devono, onde evitare fessure o rotture, essere rispettate le distanze dal bordo e tra gli elementi di fissaggio nel rispetto delle certificazioni evitando eventuali scheggiature del calcestruzzo.

For direct fixing to masonry or solid structural elements by means of concrete nails or impact anchors, appropriate edge spacing of the fasteners for preventing concrete spalling is required in compliance with the applicable approvals.

- 1 Betonnagel oder Schlagdübel / Clou à béton ou tampon / Chiodi per calcestruzzo o tasselli a percussione / Concrete nail or impact anchor
- 2 Dichtband (empfohlen) / Bande d'étanchéité (conseillé) / Nastro sigillante (consigliato) / Sealing tape (recommended)

Il numero di elementi di fissaggio si orienta alle esigenze statiche. Nel caso in cui gli elementi di fissaggio siano utilizzati esclusivamente per assicurare le lamiera profilate in posizione sulla sottostruttura, e nei calcoli statici non vi siano indicazioni sul numero necessario, si consiglia, per garantire sufficiente tenuta della gettata di calcestruzzo, di fissare le lamiera profilate sui bordi almeno in ogni seconda scanalatura, meglio fissarle in ogni scanalatura, (vedi disegni seguenti). Sugli appoggi intermedi le lamiera profilate devono, possibilmente nei pressi della sovrapposizione longitudinale, essere fissate almeno una volta. Nel caso con flangia inferiore perforata è consigliabile utilizzare un elemento di fissaggio per ogni scanalatura onde ottenere una migliore tenuta. Il collegamento delle sovrapposizioni laterali (sovrapposizione longitudinale) dei profilati per solai misti HOLORIB®/SUPERHOLORIB® viene effettuato mediante rivetti ciechi o viti autoperforanti. Lo stesso dicasi per il collegamento di lamiera profilate con le lamiera angolari per raccordi e chiusure. La distanza «a» tra tali elementi di fissaggio deve essere minore di 600 mm, sempre che non vi siano diverse esigenze statiche. Per una maggiore tenuta, si consiglia tuttavia una distanza «a» < 300 mm. Possono essere impiegati esclusivamente elementi di fissaggio e congiunzione certificate e ammessi dagli enti nazionale preposti sull'edilizia per il relativo impiego (chiodi a sparo, chiodi speciali, viti, rivetti, ecc.).

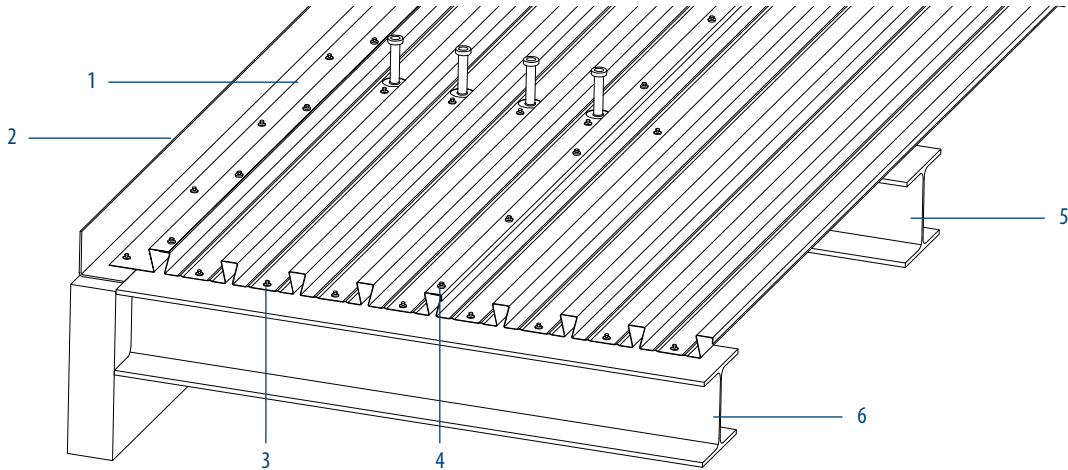
The number of fasteners is guided by the structural requirements. If the fasteners are used purely for securing the position of the profile sheets on the substructure and no indication of the required number is made in the structural analysis, it is advisable to fix the profile sheets at the sheet ends at least in every second bead but preferably in each bead for adequate sealing against the escape of concrete slurry (see following graph). The profile sheets should in this case be fixed on the intermediate supports at least once, preferably near the longitudinal joint overlap. For perforated bottom flanges one fastener per bead is advisable to achieve better sealing. Connecting the lateral sheet overlaps (longitudinal joints) of the HOLORIB®/SUPERHOLORIB® composite profiles is done with blind rivets or self-drilling screws. The same applies for connecting the metal sheets with edge sheets for connections and terminations. The spacing a between these fixings should, if not required differently by the structural analysis, be less than 600 mm. However, for reasons of better sealing a spacing a < 300 mm is advisable. Only fasteners and connectors that are building-authority-approved for the application concerned (nails, special nails, screws, rivets etc.) may be used.

TECHNISCHE HINWEISE

INDICATIONS TECHNIQUES

Die genauen Typenbezeichnungen der Befestigungs- und Verbindungsmittel sowie deren Abstände müssen im Verlegeplan enthalten sein.

Le plan de pose doit mentionner les désignations exactes de type des éléments de fixation et d'assemblage ainsi que leur espacement.



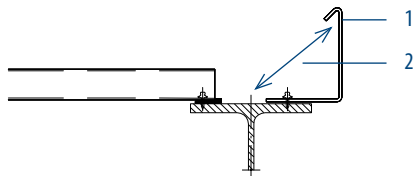
DECKENRANDAUSBILDUNG

Zur Ausbildung eines ordnungsgemässen Deckenrandes muss an den Deckenrändern vor dem Betoniervorgang eine Randschalung angebracht werden. Hierzu sind nachfolgend verschiedene Vorschläge mit dünnwandigen Kantenteilen und Stahlbauteilen grösserer Materialdicken skizziert. Dünnwandige Kantenteile benötigen entweder eine statisch ausreichende Rückverankerung oder eine seitliche Abstützung, damit sie infolge des Betondrucks nicht versagen und ihre Funktion verlieren. Auch Stahlbauteile mit grösseren Materialdicken sind als tragende Bauteile statisch nachzuweisen. Freie, nicht aufliegende Quer- und Längsränder der HOLORIB®-/SUPERHOLORIB®-Profiltafeln (z. B. Auskragungen) sind vor dem Betonieren in jedem Fall mittels Jochen zu unterstützen.

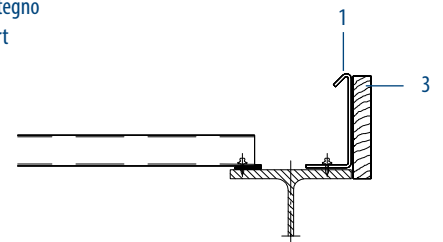
RÉALISATION DES BORDS

Pour réaliser un bord approprié de plancher, il convient de prévoir une rive de coffrage au niveau des bords de plancher avant le bétonnage. On trouvera ci-après différents exemples schématiques de réalisation avec des pièces façonnées à paroi mince et des éléments en acier en matériau plus épais. Les pièces façonnées à paroi mince nécessitent soit un ancrage arrière suffisant du point de vue statique soit un étayage latéral afin de ne pas présenter de défaillance et ne plus remplir leur fonction sous l'effet de la pression du béton. Les éléments en acier épais doivent eux aussi doivent faire l'objet d'une justification statique en leur qualité d'élément porteur. Les bords transversaux et longitudinaux libres non posés sur appui des tôles profilées HOLORIB®/SUPERHOLORIB® (p. ex. porte-à-faux) doivent dans tous les cas être soutenus au moyen de travées.

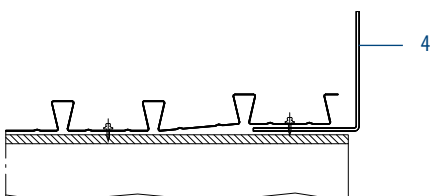
Deckenrandausbildung mit Rückverankerung
Réalisation des bords avec ancrage arrière
Formazione del bordo solaio con ancoraggio dorsale
Decking edge formation with back anchorage



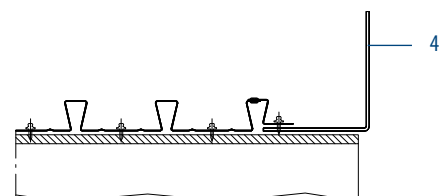
Deckenrandausbildung mit Abstützung
Réalisation des bords avec étayage
Formazione del bordo solaio con sostegno
Decking edge formation with support



HOLORIB®-Blech auf Randschalung aufliegend
Profil HOLORIB® sur coffrage périmétrique
Profilo HOLORIB® appoggiato su cassetta perimetrale
HOLORIB® profiles applied on edge formwork



HOLORIB®-Blech mit Ausgleichprofil auf Randschalung
Profil HOLORIB® avec profil d'adaption sur coffrage périmétrique
Profilo HOLORIB® con profilo di compensazione su cassetta perimetrale
HOLORIB® profile with compensation profile on edge formwork



INDICAZIONI TECNICHE

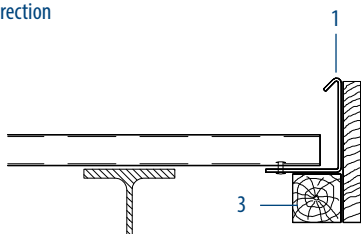
La precisa definizione della tipologia di elementi di fissaggio e congiunzione, nonché le loro distanze devono essere contenute nel piano di posa.

- 1 Deckenausgleichsprofil / Profil d'adaptation / Profilo di compensazione / Ceiling compensation profile
- 2 Winkel Randprofil / Profil équerre de bord / Angolare di finitura bordo / Angle edge profile
- 3 Befestigungsmittel / Moyen de fixation / Elemento di fissaggio / Fasteners
- 4 Verbindungsmittel / Moyen d'assemblage / Elemento di giunzione / Connectors
- 5 Zwischenaufleger / Appui intermédiaire / Appoggio intermedio / Intermediate support
- 6 Endaufleger / Appui d'extrémité / Appoggio terminale / End support

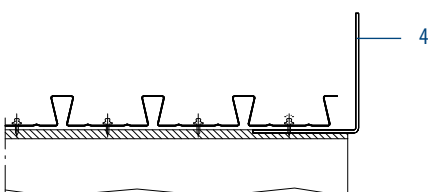
FORMAZIONE DEL BORDO SOLAIO

Per la formazione secondo regole di un bordo solaio, deve essere apportata ai bordi del solaio e prima del getto in calcestruzzo una cassetta perimetrale. A tale scopo nei disegni seguenti sono riportate diverse proposte con elementi di finitura sottili ed elementi costruttivi in acciaio di spessore maggiore. Gli elementi angolari sottili necessitano di un ancoraggio dorsale sufficiente dal punto di vista statico oppure di un sostegno laterale, affinché non cedano in seguito alla pressione del calcestruzzo, perdendo quindi la propria funzione. Anche gli elementi costruttivi in acciaio di spessore maggiore devono essere verificati dal punto di vista statico come elementi portanti. I bordi longitudinali o trasversali liberi, privi di appoggio, dei pannelli profilati HOLORIB®/SUPERHOLORIB® (ad es. sporgenze) devono in ogni caso essere sostenuti mediante traverse prima di effettuare la gettata.

Quer zur Spannrichtung
Perpendiculaire à la travée
Trasversalmente alla direzione di posa
Transverse to the span direction



Eingewechselte Randschalung
Coffrage périmétrique de substitution
Cassetta perimetrale trasversale variabile
Swapped-in edge formwork



TECHNICAL INSTRUCTIONS

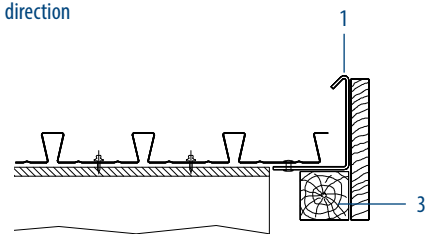
The exact type designations of the fasteners and connectors and their spacings must be included in the laying plan.

DECKING EDGE FORMATION

For forming a correct decking edge, formwork must be fitted on the decking edges before the concreting process. To this end, the following sketches various suggestions with thin-walled flashings and steel elements of greater material thickness. Thin-walled flashings require either a statically adequate back anchorage or a lateral support so that the concrete pressure does not cause them to fail or function incorrectly. Steel elements of significant material thickness must also be shown to be suitable as structural load-bearing elements.

Free, non-supported transverse and longitudinal edges of HOLORIB®/SUPERHOLORIB® profiled sheets (e. g. overhangs) must in every case be supported by joists before concreting.

Längs zur Spannrichtung
Parallèle à la travée
Lungo la direzione di posa
Longitudinal to the span direction



- 1 Kantteil / Pièce pliée / Elemento di finitura / Edging **t = 0.75 – 1.00 mm**
- 2 Rückverankerung / Ancrage arrière / Ancoraggio / Back anchorage
- 3 Abstützung und Joch durch die Rohbaufirma
Appui et travée par l'entreprise effectuant le gros oeuvre
Sostegno e traversa a carico dell'impresa edile
Support and joist by the shell construction company
- 4 Kantteil / Pièce pliée / Elemento di finitura / Edging **t = 3.0 mm**

TECHNISCHE HINWEISE

UNTERSTÜTZUNGSMÖGLICHKEITEN IM BETONIERZUSTAND

Die möglichen Spannweiten der HOLORIB®-/SUPERHOLORIB®-Verbunddecke können gesteigert werden, wenn die Profilbleche während des Betonierens und Aushärtens des Betons durch Montageunterstützungen (Spriess, Joche) unterstützt werden. Die Montageunterstützungen müssen gemäss statischer Vorgabe in der Regel vor der HOLORIB®-/SUPERHOLORIB®-Blechmontage gestellt werden. Um übermässige Einkerbungen auf der Deckenunterseite zu vermeiden, sollten die Joche dem Überhöhungsverlauf der Unterkonstruktion folgen. Zudem muss die Unterkonstruktion dasselbe Verformungsverhalten wie die Joche aufweisen.

Die Joche sollten eine Mindestauflagerbreite von 100 mm aufweisen. Jochlinien, d. h. Einprägungen in den Untergurten der HOLORIB®-/SUPERHOLORIB®-Verbundprofile, lassen sich durch eine Vergrößerung der Auflagerbreite auf 200 mm, durch den Einbau einer weichen Trennlage oder durch Erhöhung der Blechdicke der Profiltafeln minimieren, jedoch nicht komplett vermeiden (siehe nachfolgende Skizzen).

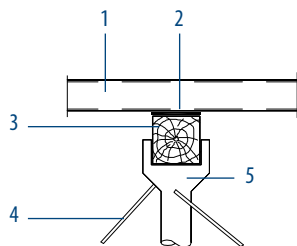
Die Montageunterstützungen sind so lange stehen zu lassen, bis der Beton eine vorab festzulegende Festigkeit aufweist. Die entsprechenden Ausschalfrieten nach Angabe des Beton-Lieferwerkes sind zu beachten und einzuhalten.

Unterstützungsmöglichkeiten im Betonierzustand

Possibilités d'étayage lors du bétonnage

Possibilità di sostegno in fase di getto del calcestruzzo

Propping options in concreting



ABNAHME

Unmittelbar nach Beendigung der Verlegearbeiten und vor Beginn von Nachfolgewerken (z. B. Betonierarbeiten) sollte eine Abnahme, ggf. auch Teilabnahme oder zumindest eine Begehung mit dem Auftraggeber erfolgen. Die Anfertigung eines Protokolls wird empfohlen. Unstimmigkeiten über die Ursachen für spätere Mängelrügen können so vermieden werden.

BETONIEREN / BETONQUALITÄT

Zur Ausbildung einer Verbunddecke mit HOLORIB® und SUPERHOLORIB® stehen vielfältigste Betonqualitäten zur Verfügung. Im Normalfall werden die Normalbeton-Klassen C25/30 oder C30/37 eingesetzt. Bestehen spezielle Anforderungen, können aber auch sämtliche Normalbeton-Klassen von C20/25 bis zu C50/60 eingesetzt werden. In Verbindung mit SUPERHOLORIB® stehen vier verschiedene Leichtbetonklassen (LC20/22 – LC35/38) in Kombination mit drei verschiedenen Rohdichteklassen zur Verfügung. Nach Möglichkeit ist auf einen geringen Wasserzementgehalt zu achten, um ein Austreten von Zementmilch an der Schalungsunterseite zu minimieren.

Die Betonierreihenfolge gemäss statischer Vorgabe ist zu beachten. Eine Haufenbildung ist zu vermeiden. Das Einbringen und Verteilen des Frischbetons sollte nach Möglichkeit von der Unterkonstruktion zur Feldmitte hin erfolgen.

Je nach Anforderung sollte die Unterseite unmittelbar nach dem Betonieren betreffend dem Ausfliessen von Zementmilch oder Zementrückständen kontrolliert werden. Verunreinigungen müssen sofort und gründlich mit einem Wasserstrahl oder Hochdruckreiniger und mit guter Nachtrocknung entfernt werden. Verbleibende Flecken können später nicht mehr sauber entfernt werden und können einen Zusatzanstrich notwendig machen. Bei der Verwendung von Verbundblechen kann für den frischen Beton eine erhöhte Frostgefahr bestehen, weil die Abschirmwirkung der Schaltafeln fehlt. Diesbezügliche Vorsorge- und Schutzmassnahmen sind deshalb zu beachten.

INDICATIONS TECHNIQUES

POSSIBILITÉS DE SOUTIEN EN L'ÉTAT BÉTONNÉ

On peut augmenter les portées possibles des planchers mixtes HOLORIB®/SUPERHOLORIB® si, pendant le bétonnage et le durcissement du béton, les tôles profilées sont soutenues par des supports de montage (étais, travées). Ces supports de montage doivent en principe être posés conformément aux consignes statiques avant la pose des tôles HOLORIB®/SUPERHOLORIB®. Pour éviter des entailles excessives sur la face inférieure du plancher, les travées devraient suivre la ligne de surhaussement de la sousconstruction. En outre, l'ossature secondaire doit présenter le même comportement à la déformation que les travées.

Les travées devraient avoir une largeur d'appui minimale de 100 mm. On peut réduire les lignes de travées, c.-à-d. les marques dans les ailes inférieures des profilés mixtes HOLORIB®/SUPERHOLORIB®, en augmentant la largeur d'appui à 200 mm, en prévoyant une couche de séparation souple ou en augmentant l'épaisseur de tôle des bacs profilés, toutefois on ne peut pas les éviter complètement (voir schéma suivant).

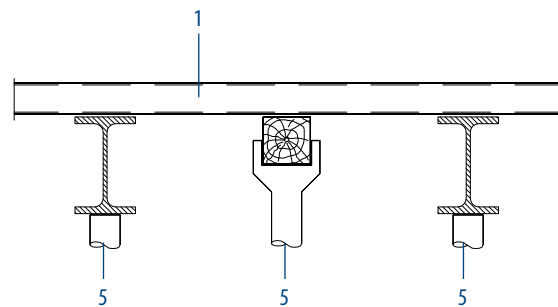
Les supports de montage doivent rester en place aussi longtemps que la résistance du béton n'atteindra pas une valeur fixée à l'avance. Les délais de décoffrage conformément aux directives du fournisseur du béton doivent être pris en compte et respectés.

Unterstützung bei Stahlträgern mit Jochen

Étayage de la sous-construction

Sostegno in presenza di travi in acciaio con traverse

Propping for steel beams with joists



RÉCEPTION DES TRAVAUX

Immédiatement après la fin des travaux de pose et avant le début des travaux consécutifs (p. ex. travaux de bétonnage, etc.), les profils devraient faire l'objet d'une réception (ou d'une réception partielle le cas échéant) ou être soumis au minimum à une inspection avec le client. Il est recommandé d'établir un rapport à cet effet. Cela permettra d'éviter des désaccords concernant les causes des éventuelles réclamations pour défauts formulées ultérieurement.

BÉTONNAGE/QUALITÉ DU BÉTON

Il existe de multiples qualités de béton pour réaliser un plancher mixte avec HOLORIB® et SUPERHOLORIB®. On utilise généralement les classes de béton normal C25/30 ou C30/37. Mais dans le cas d'exigences particulières, on peut également utiliser toutes les classes normalisées de C20/25 à C50/60. En association avec SUPERHOLORIB® on dispose de quatre classes différentes de béton léger (LC20/22–LC35/38) en combinaison avec trois classes différentes de masse volumique apparente. Si cela est possible, il faut utiliser un béton avec une faible teneur en eau/ciment afin de réduire l'apparition de lait de ciment sur le côté inférieur du coffrage. Les opérations de bétonnage doivent se faire dans l'ordre prévu par les consignes relatives à la statique. On évitera la formation d'agglomérations. Dans la mesure du possible, l'apport et l'épandage du béton frais doivent se faire depuis l'ossature secondaire vers le milieu de la travée.

En fonction des exigences, immédiatement après le bétonnage, il faut vérifier s'il n'y a pas eu d'écoulement de lait de ciment ou de résidus de ciment sur la face inférieure. Les salissures doivent être nettoyées immédiatement et soigneusement avec un jet d'eau ou un nettoyeur haute pression en laissant ensuite bien sécher. Les taches restantes ne peuvent plus être éliminées ultérieurement et risquent de nécessiter une nouvelle couche de peinture. Si l'on utilise des tôles mixtes, il peut y avoir un risque de gel accru pour le béton frais, vu l'absence d'effet d'isolation des tôles de coffrage. Il faut par conséquent prendre les mesures de précaution et de protection qui s'imposent dans ce cas d'espèce.

INDICAZIONI TECNICHE

POSSIBILITÀ DI SOSTEGNO IN FASE DI REALIZZAZIONE DEL CALCESTRUZZO

Le luci realizzabili con un solaio misto HOLORIB®/SUPERHOLORIB® possono essere maggiori se le lamiera profilate vengono sostenute (con traverse, puntelli ecc.) durante la gettata e la presa del calcestruzzo. I sostegni per il montaggio devono essere posizionati a norma delle indicazioni statiche e in genere prima della posa delle lamiera HOLORIB®/SUPERHOLORIB®. Onde evitare eccessive ammaccature sul lato inferiore del solaio, le traverse devono seguire l'andamento del sovrapprezzo della sottostruttura. La sottostruttura deve inoltre presentare lo stesso comportamento di deformazione delle traverse.

Le traverse devono avere una larghezza minima di appoggio di 100 mm. Segni di schiacciatura delle traverse, ossia le impronte nelle sottofasce dei profilati HOLORIB®/SUPERHOLORIB®, possono essere minimizzate, ma mai completamente evitate, aumentando la larghezza dell'appoggio a 200 mm, installando uno strato di separazione morbido o aumentando lo spessore delle lamiera profilate (vedi immagini).

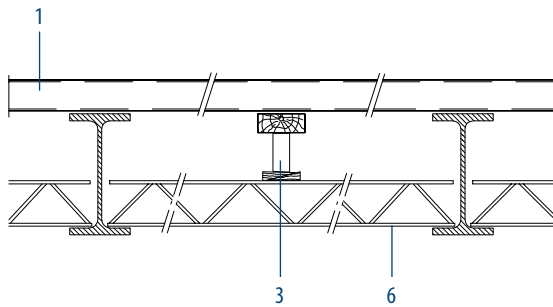
I sostegni di montaggio devono essere lasciati in posizione fino a quando il calcestruzzo non ha raggiunto il grado di durezza predefinito. Devono essere rispettati i corrispondenti tempi di disarmo secondo le indicazioni dell'impianto di fornitura del calcestruzzo.

Unterstützung bei Stahlträgern mit Schalungsträgern

Appui dans le cas de poutres en acier avec supports de coffrage

Sostegno in presenza di travi in acciaio con travi per casseforme

Support for steel beams with formwork beams



ACCETTAZIONE LAVORI

Immediatamente dopo la conclusione dei lavori di montaggio e prima dei successivi lavori (ad es. getto di calcestruzzo) è opportuno certificare l'accettazione, anche parziale, dei lavori o perlomeno effettuare un'ispezione dell'opera insieme al committente. Si consiglia la redazione di un verbale. In questo modo sarà possibile evitare successivi contenziosi riguardanti la causa di eventuali difetti o danni.

GETTO/TIPO DI CALCESTRUZZO

Per la formazione di un solaio misto con HOLORIB® e SUPERHOLORIB® sono disponibili le più varie tipologie di calcestruzzo. Normalmente il calcestruzzo utilizzato è di classe C25/30 o C30/37. In caso di esigenze specifiche, possono essere impiegate anche tutte le classi di calcestruzzo da C20/25 a C50/60. Con SUPERHOLORIB® sono disponibili quattro diverse classi di calcestruzzo leggero (LC20/22 – LC35/38) in combinazione con tre diverse classi di densità. Se possibile, utilizzare un calcestruzzo con un basso rapporto acqua-cemento, in modo da ridurre al minimo la fuoriuscita di cemento liquido dal lato inferiore del cassero. Deve essere rispettata la sequenza di getto prevista dalle indicazioni statiche. Si deve evitare la formazione di un cumulo. Il getto e la distribuzione del calcestruzzo dovrà avvenire possibilmente partendo dalla sottostruttura verso il centro della campata. A seconda delle esigenze, immediatamente dopo la gettata si deve controllare se sono presenti sul lato inferiore fuoriuscite di cemento liquido o residui di cemento. Le parti sporche vanno pulite immediatamente in profondità con un getto d'acqua o un'idropulitrice ad alta pressione e asciugate per bene. Le macchie o aloni che dovessero rimanere non possono in seguito essere rimossi adeguatamente e potrebbero rendere necessaria un'ulteriore verniciatura. Nell'utilizzo delle lamiera profilate, potrebbe sussistere per il calcestruzzo un maggiore rischio di gelo, perché manca l'effetto schermo delle tavole del cassero. Le misure di prevenzione e protezione a tale riguardo devono pertanto essere osservate.

TECHNICAL INSTRUCTIONS

PROPPING OPTIONS

The possible span widths of the HOLORIB®/SUPERHOLORIB® composite floor deck can be increased if the profile sheets are supported by assembly supports (building props, joists) during concreting and hardening of the concrete. The props must usually be placed as specified by the structural analysis before the HOLORIB®/SUPERHOLORIB® sheets are fitted. To avoid excessive pressure marking on the ceiling side, the joists should follow the substructure camber. In addition, the substructure must have the same deformation behaviour as the joists.

The props should have a minimum support width of 100 mm. Joist lines, i.e. indentations in the bottom flanges of the HOLORIB®/SUPERHOLORIB® composite profiles, can be minimised, but not completely avoided, by increasing the support width to 200 mm and by including a soft separation layer or by increasing the sheet thickness of the profiled sheets (see following drawings).

The props should be left in position until the concrete reaches a strength to be determined in advance. The corresponding stripping times as indicated by the concrete supplier should be noted and complied with.

- 1 HOLORIB®-Blech / Tôle HOLORIB® / Lamiera HOLORIB® / HOLORIB® sheet
- 2 Trennlage, z.B. Weichfaserplatte mit PVC-Folie (bei beschichteten HOLORIB®-Blechen ratsam) / Couche de séparation, p.ex. panneau en fibres de bois avec film PVC (conseillé pour les tôles HOLORIB® laquées) / Strato di separazione, ad. es. pannello morbido in fibra con membrana in PVC (consigliabile in caso di lamiera HOLORIB® verniciate) / Separating layer, e.g. softboard with PVC foil (advisable for coated HOLORIB® sheets)
- 3 Joch / Travée / Traversa / Joist **b > 100 mm**
besser / recommandé / meglio / better **b ~ 200 mm**
- 4 Stabilisierungstreben / Étais de stabilisation / Saette stabilizzatrici / Stabilising struts
- 5 z.B. Stahlrohrstützen / p.ex. poteaux en tube d'acier / ad. es. puntelli / e.g. steel tube supports
- 6 Gitterträger z.B. Hünnebeck «Junior» / Poutre en treillis p.ex. Hünnebeck «Junior» / Travi a traliccio ad. es. Hünnebeck «Junior» / Lattice girder, e.g. Hünnebeck «Junior»

ACCEPTANCE

Directly after completion of the installing and before the start of follow-up works (e.g. concreting) an acceptance (perhaps a partial acceptance) or at least an inspection with the client should be done. Preparation of a report is recommended. This can prevent discrepancies about the causes of defects reported later.

CONCRETING / CONCRETE QUALITY

For forming a composite floor deck with HOLORIB® and SUPERHOLORIB® a wide range of concrete qualities is available. In normal cases, standard concrete classes C25/30 or C30/37 are used. If there are special requirements, all the normal concrete classes from C20/25 to C50/60 can also be used. In combination with SUPERHOLORIB® there are four different lightweight concrete classes (LC20/22 – LC35/38) available in combination with three different bulk density classes. As far as possible the aim should be a low water cement content to minimise the escape of cement slurry on the underside of the formwork.

The concreting sequence should be complied with according to the structural specification. Clustering should be avoided. The introduction and distribution of the fresh concrete should as far as possible be from the substructure towards the span centre. Depending on what is requested, the underside should be checked for escape of cement slurry or cement deposits directly after the concreting. Contamination must be immediately and thoroughly removed with a water jet or high-pressure cleaning and then proper drying. Remaining stains cannot be cleanly removed later and can make an additional coating necessary. When composite sheets are used there can be an increased frost risk for the fresh concrete because the screening effect of the formwork panels is absent. Therefore the relevant precautions and protection measures are required.

TECHNISCHE HINWEISE

SCHALLSCHUTZ

HOLORIB®-/SUPERHOLORIB®-Verbunddecken sind schallschutztechnisch mit Stahlbetondecken gleichzusetzen, da im Hinblick auf den Schallschutz üblicherweise das Nettogewicht der Decke massgebend ist. Der geringfügige Verlust an Betongewicht durch die Schwalbenschwanzgeometrie wird annähernd durch das zusätzliche Blechgewicht wieder ausgeglichen.

KORROSIONSSCHUTZ

HOLORIB®-/SUPERHOLORIB®-Verbundprofile bestehen grundsätzlich aus kontinuierlich verzinktem Stahlblech nach DIN EN 10346 oder in Verbindung mit einer organischen Oberflächenbeschichtung auch aus verzinktem Blech mit einem Magnesium-Zink-Überzug. Für ästhetische Anwendungen (z. B. farbige Sichtdecke) oder aufgrund hoher Korrosionsschutzanforderungen wird prinzipiell die Verwendung einer Polyester-Oberflächenbeschichtung mit 15 µm oder 25 µm Schichtdicke empfohlen. Weitere Beschichtungssysteme stehen auf Anfrage zur Verfügung. Prinzipiell sind auch nachträgliche Einbrennlackierungen oder Nasslackierungen möglich.

Zur Verhinderung, dass die Korrosionsschutzbeschichtung während des Transports oder der Montage beschädigt wird, besteht die Möglichkeit, dass die Sichtseite mit einer Farbschutzfolie geschützt wird.

BRANDSCHUTZ

Die HOLORIB®-/SUPERHOLORIB®-Verbunddecke erfüllt ohne zusätzliche Brandschutzbekleidungen die Feuerwiderstandsklassen REI 30 – REI 180. Dieses ausgezeichnete Brandverhalten ist unter anderem auf die hinterschnittene Profilform der Verbundprofile zurückzuführen. Die Mindeststärke der Decke beträgt dabei 10 cm für REI 30 – REI 90, 12 cm für REI 120 und 15 cm für REI 180. Je nach vorliegender Spannweite und Belastung ist zur Sicherstellung der Feuerwiderstandsklasse eine Zulagebewehrung im Betonquerschnitt erforderlich. Die zugehörigen brandschutztechnischen Nachweise können mit Hilfe der HOLORIB®/SUPERHOLORIB®-Bemessungssoftware erbracht werden.

Im Rahmen des Brandschutzes ist darauf zu achten, dass die unterstützenden Bauteile mindestens derselben Feuerwiderstandsklasse wie die Verbunddecke selbst angehören. Im Falle von Stahlträgern kann dieser Brandschutz z.B. durch Verdoppelung der Bekleidungsdicke im Anschlussbereich des Obergurts und der Verbunddecke gewährleistet werden (siehe nachfolgende Skizzen).

INDICATIONS TECHNIQUES

ISOLATION ACOUSTIQUE

En terme d'isolation acoustique, les dalles mixtes HOLORIB®/SUPERHOLORIB® sont comparables aux planchers en béton armé, le poids net de la dalle étant déterminant. La faible perte de poids du béton due à la géométrie en queues d'aronde est compensée par le poids supplémentaire de la tôle.

PROTECTION ANTICORROSION

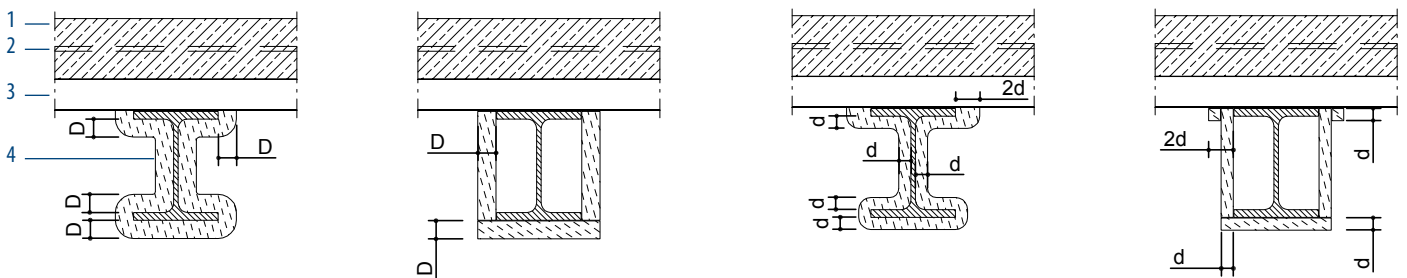
Les profils mixtes HOLORIB®/SUPERHOLORIB® se composent essentiellement de tôles en acier galvanisées en continu selon DIN EN 10346 ou, en association avec un laquage, également de tôles galvanisées avec une couche de zinc-magnésium. Pour les applications esthétiques (p. ex. les faces visibles colorées) ou en cas d'exigences plus élevées de protection anticorrosion, on préconise en principe d'appliquer un revêtement de surface en polyester d'une épaisseur de couche de 15 µm ou 25 µm. D'autres systèmes de revêtement sont disponibles sur demande. Des traitements ultérieurs par thermolaquage ou laquage humide sont également possibles.

Pour éviter que le revêtement anticorrosif ne soit endommagé pendant le transport ou la pose, il est possible de protéger la face visible avec une feuille de protection.

PROTECTION INCENDIE

Les planchers mixtes HOLORIB®/SUPERHOLORIB® répondent également aux classes de résistance au feu R30 – R180 sans aucun revêtement supplémentaire de protection incendie. Ce comportement au feu exceptionnel est dû entre autre à la forme en queue d'aronde des profils mixtes. L'épaisseur minimale de la dalle est ainsi de 10 cm pour R30 – R90, 12 cm pour R120 et 15 cm pour R180. En fonction de la portée et de la charge présentes, il faut prévoir une armature supplémentaire dans la section du béton pour garantir la classe de résistance au feu. Les justifications techniques relatives à la protection incendie peuvent être fournies à l'aide du logiciel de dimensionnement HOLORIB®/SUPERHOLORIB®.

Dans le cadre de la protection incendie, il faut noter que les éléments de construction servant de support appartiennent à la même classe de résistance au feu que le plancher mixte lui-même. Dans le cas de poutres en acier, on peut obtenir cette protection incendie par exemple en doublant l'épaisseur du revêtement au niveau de la jonction entre la nervure supérieure et le plancher mixte (voir schémas ci-après).



Quelle: Verbundbau-Brandschutzhandbuch, Verlag Ernst & Sohn, ISBN 3-433-01224-5 [1]

Der ausreichende Feuerwiderstand unterstützender Stahlträger kann auch durch Applikation einer Brandschutzbeschichtung sichergestellt werden. Hierbei zeigt sich ein weiterer Vorteil der HOLORIB®/SUPERHOLORIB®-Verbunddecke im Hinblick auf den Brandschutz: gemäss Ausführungen des Verbundbau-Brandschutzhandbuchs [1] ist ein Träger als dreiseitig beflammt anzusehen, wenn die auf dem Obergurt aufliegende Platte mindestens derselben Feuerwiderstandsklasse wie der Träger selbst angehört. Dies gilt insbesondere auch dann, wenn die Abdeckung des Trägers aus HOLORIB®/SUPERHOLORIB®-Verbunddecken besteht und alle 15 cm schwalbenschwanzförmige Sicken mit 1,2 cm Breite aufweist.

Source : Verbundbau-Brandschutzhandbuch, Verlag Ernst & Sohn, ISBN 3-433-01224-5 [1]

Pour garantir que les poutres d'appui en acier présentent une résistance suffisante au feu on peut aussi leur appliquer un revêtement ignifuge. Cela met en évidence un autre avantage du plancher mixte HOLORIB®/SUPERHOLORIB® en matière de protection incendie: d'après les termes du Manuel de la protection incendie des constructions composites (Verbundbau-Brandschutzhandbuch [1]), on considère qu'une poutre est exposée aux flammes sur trois côtés lorsque la dalle reposant sur la nervure supérieure appartient au moins à la même classe de résistance au feu. Cela s'applique en particulier aussi lorsque le revêtement de la poutre est réalisé avec des dalles mixtes HOLORIB®/SUPERHOLORIB® et comporte tous les 15 cm des nervures en forme de queue d'aronde de 1,2 cm de large.

INDICAZIONI TECNICHE

ISOLAMENTO ACUSTICO

In termini di protezione acustica i solai misti HOLORIB®/SUPERHOLORIB® sono equivalenti ai solai in cemento armato, in quanto il parametro determinante per l'isolamento acustico è il peso netto del solaio. L'assenza di calcestruzzo negli inserti a coda di rondine comporta una lieve riduzione di peso che però viene approssimativamente compensata dal peso delle lamiere.

PROTEZIONE ANTICORROSIONE

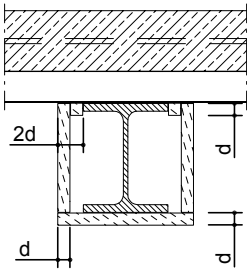
I profilati per solai misti HOLORIB®/SUPERHOLORIB® sono costituiti essenzialmente da lamiere d'acciaio zincate in continuo secondo DIN EN 10346, in combinazione con un rivestimento organico oppure in lamiera zincata con una copertura di zinco-magnesio. Per finalità estetiche (ad es. solaio colorato a vista) o in caso di esigenze di protezione anticorrosione maggiore, si consiglia generalmente l'adozione di un ulteriore rivestimento in poliestere con spessore di 15 µm o 25 µm. Ulteriori sistemi di verniciatura sono disponibili su richiesta. In linea di principio è possibile anche una successiva verniciatura a caldo o a liquido.

Per proteggere la verniciatura da danni durante il trasporto e il montaggio, i profilati possono essere dotati sul lato a vista di una pellicola di protezione.

PROTEZIONE ANTINCENDIO

Il solaio misto con profilato HOLORIB®/SUPERHOLORIB® soddisfa le classi di resistenza al fuoco REI 30 – REI 180 senza necessità di ulteriori rivestimenti ignifughi. Tale eccellente resistenza al fuoco è dovuta tra l'altro alla forma a coda di rondine dei profilati. Lo spessore minimo del solaio è 10 cm per REI 30 – REI 90, 12 cm per REI 120 e 15 cm per REI 180. A seconda della larghezza della campata e del carico, può essere necessaria un'armatura aggiuntiva nella sezione di calcestruzzo e ciò per garantire la classe di resistenza al fuoco. Le relative verifiche tecniche antincendio possono essere realizzate mediante il software di calcolo HOLORIB®/SUPERHOLORIB®.

Nell'ambito della protezione antincendio si deve fare attenzione che gli elementi costruttivi di sostegno abbiano almeno la stessa classe di resistenza al fuoco del solaio misto. Nel caso di travi in acciaio, tale resistenza al fuoco può essere ad es. garantita da uno spessore doppio di rivestimento nell'ambito di contatto della flangia superiore con il solaio misto (vedi disegni seguenti).



- 1 Beton / Béton / Calcestruzzo / Concrete
 - 2 Bewehrung / Armature / Armatura / Reinforcement
 - 3 HOLORIB®-Verbunddecke / Plancher mixte HOLORIB® / Solaio misto HOLORIB® / HOLORIB® composite floor deck
 - 4 Bekleidung / Revêtement / Rivestimento / Cladding
- D Bekleidungsstärke für die nächsthöhere Feuerwiderstandsklasse z.B. Forderung F-90 = Ausführung F-120
Épaisseur du revêtement pour la classe de résistance au feu supérieure suivante p.ex. exigence F-90 = exécution F-120
Spessore del rivestimento per la classe di resistenza al fuoco superiore, ad. es. se è richiesta F-90 si realizza F-120
Cladding thickness for the next higher fire-resistance class, e.g. requirement F-90 = implementation F-120
- d Bekleidungsstärke für die geforderte Feuerwiderstandsklasse
Épaisseur du revêtement pour la classe de résistance au feu requise
Spessore del rivestimento per la classe di resistenza al fuoco richiesta
Cladding thickness for the required fire-resistance class

Fonte: Verbundbau-Brandschutzhandbuch, Verlag Ernst & Sohn, ISBN 3-433-01224-5 [1]

Una sufficiente resistenza al fuoco delle travi di sostegno in acciaio può essere assicurata anche mediante l'applicazione di un rivestimento antincendio. A questo proposito si riscontra un ulteriore vantaggio dei solai misti HOLORIB®/SUPERHOLORIB® rispetto alla protezione antincendio: in base al manuale della protezione antincendio delle costruzioni collaboranti [1] una trave deve essere considerata come toccata dalle fiamme solo su tre lati, nel caso in cui la piastra che poggia sulla flangia superiore sia almeno della stessa classe di resistenza al fuoco della trave stessa. Questo vale in particolare anche quando la copertura della trave è costituita da un solaio misto HOLORIB®/SUPERHOLORIB® che presenta ogni 15 cm delle scanalature a coda di rondine larghe 1,2 cm.

TECHNICAL INSTRUCTIONS

SOUND INSULATION

HOLORIB®/SUPERHOLORIB® composite floor decks are equivalent to reinforced concrete ceilings as regards sound insulation since the net weight of the slab is usually what determines this. The slight loss of concrete weight due to the dovetail geometry is approximately compensated by the extra weight of the sheet metal.

CORROSION PROTECTION

HOLORIB®/SUPERHOLORIB® composite profiles consist of continuously galvanised steel sheeting to DIN EN 10346 or in conjunction with an organic surface coating also of galvanised sheet with a magnesium-zinc coating. For applications with aesthetic significance (e.g. coloured exposed ceiling) or because of high demands for corrosion protection, a polyester surface coating with a layer thickness of 15 µm or 25 µm is always recommended. Further coating systems are available on request. In principle subsequent baked enamel finish or wet coating is possible.

To prevent damage to the corrosion protection coating during transport or assembly, there is the possibility of protecting the visible surface with a colour protection film.

FIRE PROTECTION

The HOLORIB®/SUPERHOLORIB® composite floor deck complies with fire resistance classes REI 30 – REI 180 without further fire-protection coatings. This excellent fire performance results from, among others, the dovetail profile shape of the composite profiles. In this, the minimum thickness of the deck is 10 cm for REI 30 – REI 90, 12 cm for REI 120 and 15 cm for REI 180. Depending on the actual span width and loading, additional reinforcement in the concrete section is required for ensuring the fire resistance class. The associated verification of fire-resistance can be produced with the HOLORIB®/SUPERHOLORIB® dimensioning software.

In the matter of fire protection note that the supporting elements must be of at least the same fire resistance class as the composite floor deck. In the case of steel beams this fire protection can be provided by, for example, doubling the cladding thickness in the joint area of the top flange and the composite floor deck (see following drawings).

Source: Verbundbau-Brandschutzhandbuch, Verlag Ernst & Sohn, ISBN 3-433-01224-5 [1]

Adequate fire resistance of supporting steel beams can also be provided by the application of a fire-protection coating. This shows a further advantage of HOLORIB®/SUPERHOLORIB® composite floor deck in respect of fire protection: according to information in the fire protection manual for composite construction (Verbundbau-Brandschutzhandbuch) [1] a beam should be regarded as flame-treated on three sides if the plate lying on the top flange is itself of at least the same fire-resistance class as the beam itself. This also applies in particular if the covering of the beam consists of HOLORIB®/SUPERHOLORIB® composite floor decks and has dovetail beads of 1.2 cm width every 15 cm.

TECHNISCHE HINWEISE

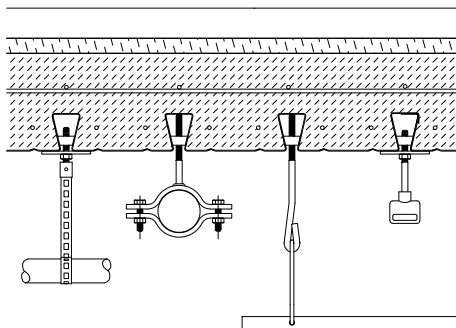
SANIEREN UND BAUEN IM BESTAND

HOLORIB®/SUPERHOLORIB®-Verbunddecken sind die bevorzugten Deckenkonstruktionen bei der Sanierung oder bei Umbauten von Bestandsgebäuden, da sie die besonderen Anforderungen beim Bauen im Bestand vollumfänglich erfüllen. Dazu gehört beispielsweise, dass bestehendes Mauerwerk oder eine existierende Tragkonstruktion für Umnutzungen oder Aufstockungen nur eine beschränkte Tragfähigkeit haben und dadurch die Notwendigkeit einer Gewichtsminimierung gegeben ist. HOLORIB®/SUPERHOLORIB®-Verbunddecken ermöglichen in diesem Fall leichte und schlanke Konstruktionen, ohne auf die Vorzüge einer Massivbaudecke verzichten zu müssen. Als Möglichkeiten zur Gewichtsminimierung stehen zum Beispiel vier Leichtbetone mit verschiedenen Rohdichteklassen zur Verfügung.

Beim Bauen im Bestand ist zudem sehr häufig nur eine eingeschränkte Kranzugänglichkeit der Räumlichkeiten möglich. Einzelne Profiltafeln können mühelos von Hand transportiert und eingebaut werden, so dass zur Realisierung einer HOLORIB®/SUPERHOLORIB®-Verbunddecke nicht zwingend ein Kran notwendig ist.

ABHÄNGUNGEN

Die schwalbenschwanzförmigen Sicken der HOLORIB®/SUPERHOLORIB®-Verbundprofile sind optimal für die einfache Befestigung von Elektroinstallationen, Gebäudetechnikkomponenten, Unterdecken, etc. ohne zusätzliches Bohren geeignet. Mit den Abhängesystemen HOLOCLIP (Keilkopfmutter M6 und M8) für Lasten bis 1.50 kN und HOLOBAR (Keilkopfschrauben M8 und M10) für Lasten bis 2.25 kN stehen für diese Zwecke zwei Möglichkeiten zur Verfügung. Durch gruppenweise Anordnung dieser Elemente – es sind bis zu 4 Befestigungspunkte pro Quadratmeter zulässig – können Lasten bis maximal 9 kN/m² abgehängt werden. In Verbindung mit Lastverteilerplatten und Quertraversen lässt sich die mögliche Maximallast nochmals steigern. Nachfolgende Zeichnung erläutert die beiden Abhängesysteme:



Die Keilkopfmutter bzw. Keilkopfschrauben werden mit ihrer schmalen Seite in die Sicken eingeführt, um 90 Grad gedreht und fixiert. Die Schwalbenschwanzform der HOLORIB®/SUPERHOLORIB®-Profiltafeln wirkt dabei wie eine Ankerschiene. Am Innengewinde der Keilkopfmutter, bzw. am überstehenden Gewinde der Keilkopfschraube können anschliessend die Lasten abgehängt werden.

THERMISCH AKTIVIERTE DECKEN

Thermisch aktivierte Deckensysteme haben sich die letzten Jahre als Heiz- und Kühlsysteme moderner Gebäude, insbesondere von Büro- und Verwaltungsgebäuden, etabliert. Dabei werden wasserführende Leitungen in Massivbauteilen eingesetzt, um das Speichervermögen des Betons zu aktivieren. Über zentrale Steuerungseinheiten können damit selbst grosse Gebäude unter sehr wirtschaftlichen Bedingungen mit dem für die Nutzer behaglichen Komfort geheizt und gekühlt werden. Auch mit HOLORIB®/SUPERHOLORIB®-Verbunddeckenprofilen ist eine solche Aktivierung möglich. Bisherige Erfahrungen zeigen, dass im Gegensatz zu einer klassischen Betondecke die thermisch aktivierte Verbunddecke mit einem oberflächennahen Rohreinbau eine wesentlich bessere Leistungsdichte liefert und schnellere Reaktionszeiten aufweist. Dies ist unter anderem auch auf die vergrösserte Oberfläche zurückzuführen, wodurch sich ein besseres Abstrahlverhalten einstellt. Gerne überzeugen wir auch Sie von den Vorzügen einer thermisch aktivierten HOLORIB®/SUPERHOLORIB®-Verbunddecke. Sprechen Sie uns an.

INDICATIONS TECHNIQUES

RÉNOVATION ET CONSTRUCTION DANS DE L'EXISTANT

Les planchers mixtes HOLORIB®/SUPERHOLORIB® sont les éléments de construction pour planchers favorisés lorsqu'il s'agit de rénover et de construire dans de l'existant car ils remplissent intégralement toutes les conditions particulières liées aux travaux sur des bâtiments existants. C'est le cas par exemple lorsque la maçonnerie existante ou une construction porteuse existante présente une capacité porteuse limitée pour une reconversion ou une surélévation, d'où la nécessité de chercher à réduire le poids. Les dalles mixtes HOLORIB®/SUPERHOLORIB® autorisent dans ce cas des constructions légères et fines sans avoir besoin de renoncer aux avantages des planchers massifs. Pour obtenir cette réduction de poids, on dispose par exemple de quatre bétons légers avec quatre classes de masse volumique apparente.

Dans le cas de travaux de construction dans de l'existant, il est souvent difficile d'accéder aux locaux avec des grues. Or, les tôles profilées peuvent être transportées et montées facilement à la main, un plancher mixte HOLORIB®/SUPERHOLORIB® peut donc être réalisé sans avoir besoin de recourir obligatoirement à une grue.

SUSPENSIONS

La forme en queue d'aronde des nervures des profils mixtes HOLORIB®/SUPERHOLORIB® se révèle idéale pour fixer facilement des installations électriques ou techniques, des plafonds suspendus, etc. sans perçages supplémentaires. Les systèmes de suspension HOLOCLIP (écrous coniques M6 et M8) pour des charges jusqu'à 1,50 kN et HOLOBAR (vis à tête conique M8 et M10) pour des charges jusqu'à 2,25 kN offrent deux possibilités pour les réaliser. La disposition groupée de ces éléments – jusqu'à 4 points de fixation par mètre carré – permet de suspendre des charges jusqu'à 9 kN/m² maximum. En y associant des plaques de répartition des charges et des traverses transversales, on peut encore augmenter la charge maximale. Les dessins suivants illustrent les deux systèmes de suspension:

On insère les écrous coniques ou les vis à tête conique par le côté étroit dans les rainures, on les tourne de 90 degrés et on les fixe. La forme en queue d'aronde des tôles profilées HOLORIB®/SUPERHOLORIB® joue ici le rôle d'un rail d'ancrage. On peut alors suspendre les charges au filetage intérieur des écrous coniques ou au filetage en saillie des vis à tête conique.

DALLES THERMO-ACTIVES

Les systèmes de dalles thermo-actives se sont imposés ces dernières années comme systèmes chauffant et refroidissant dans les bâtiments modernes, en particulier les immeubles de bureaux et administratifs. Cette solution consiste à introduire des tubes transportant de l'eau dans les éléments en dur, pour activer la capacité de stockage thermique du béton. Des unités de commande centrales permettent ainsi de chauffer et de rafraîchir même des grands bâtiments dans des conditions très économiques et en procurant un bien-être confortable à l'utilisateur. Cette activation est également possible avec les profils pour dalles mixtes HOLORIB®/SUPERHOLORIB®. L'expérience acquise montre que, contrairement à une dalle en béton classique, le plancher mixte thermo-activé avec des tubes posés près de la surface présente une densité de puissance nettement supérieure et des temps de réaction plus rapides. Cela est dû aussi à la surface plus étendue, qui se traduit par une meilleure qualité de rayonnement. Nous souhaitons vous convaincre vous aussi des avantages d'une dalle mixte thermo-actives HOLORIB®/SUPERHOLORIB®. N'hésitez à nous contacter.

INDICAZIONI TECNICHE

RISTRUTTURAZIONI E INTERVENTI SU EDIFICI E MANUFATTI ESISTENTI

I solai misti HOLORIB®/SUPERHOLORIB® sono il sistema di realizzazione di solai preferito nelle ristrutturazioni e trasformazioni di edifici esistenti, dato che rispondono in pieno alle particolari problematiche dei lavori su costruzioni esistenti. Un esempio di tali problematiche è che gli elementi esistenti in muratura o le strutture portanti esistenti per cambi di utilizzo o innalzamenti possono avere una portata limitata, richiedendo una riduzione del peso. I solai misti HOLORIB®/SUPERHOLORIB® in tal caso permettono di realizzare costruzioni leggere e sottili, senza dovere rinunciare ai vantaggi di un solaio monolitico. Come possibilità di riduzione del peso sono disponibili ad esempio quattro calcestruzzi leggeri con diverse classi di densità.

Durante i lavori su edifici esistenti l'accesso con la gru agli ambienti di lavoro è spesso limitato. I singoli pannelli profilati si possono trasportare e posizionare a mano e senza fatica, rendendo possibile la realizzazione di un solaio misto HOLORIB®/SUPERHOLORIB® senza bisogno di gru.

FISSAGGI A SOFFITTO

Le scanalature a coda di rondine dei profilati per solai misti HOLORIB®/SUPERHOLORIB® sono ideali per il fissaggio semplificato d'impianti elettrici, diversi componenti e impianti di tecnica edilizia, controsoffitti ecc., senza necessità di ulteriori perforazioni. Con i sistemi di fissaggio a soffitto HOLOCLIP (dado a cuneo M6 e M8) per carichi fino a 1,50 kN e HOLOBAR (viti con testa a cuneo M8 e M10) per carichi fino a 2,25 kN sono disponibili due possibilità per questo scopo. Raggruppando questi elementi (sono ammessi fino a 4 punti di fissaggio per metro quadrato) si possono appendere carichi fino a massimo 9 kN/m². Combinando piastre di distribuzione del carico e traverse, è possibile aumentare ulteriormente il carico massimo. Il seguente disegno chiarisce entrambi i sistemi di fissaggio:

Abhängungen mit HOLOCLIP und HOLOBAR für Beleuchtungen, Gebäudetechnik, abgehängte Decken, etc.
Suspensions avec HOLOCLIP et HOLOBAR pour éclairage, installations techniques, plafonds suspendus, etc.
Fissaggi a soffitto con HOLOCLIP e HOLOBAR per illuminazione, impianti di tecnica edilizia, controsoffitti, ecc.
Suspensions with HOLOCLIP and HOLOBAR for lighting, building service components, suspended ceilings, etc.

Il dado ovvero la testa della vite a cuneo si inseriscono nella scanalatura con il lato più sottile, si ruota di 90 gradi e si fissa. La sezione a coda di rondine dei pannelli profilati HOLORIB®/SUPERHOLORIB® funge da guida di ancoraggio. Alla filettatura interna del dado a cuneo, ovvero alla filettatura sporgente della vite con testa a cuneo, si possono poi fissare i carichi:

SOLAI TERMICAMENTE ATTIVI

Negli ultimi anni i sistemi di solai attivi termicamente hanno preso piede per il riscaldamento e il raffreddamento di edifici moderni, in particolare per edifici amministrativi e di uffici. Dei tubi per l'acqua vengono inseriti nel getto per attivare la capacità di accumulo termico del calcestruzzo. Mediante unità di controllo centralizzate è possibile in tal modo riscaldare e raffreddare edifici anche molto grandi in modo economico e confortevole per gli utenti. Anche i solai misti realizzati con profilati HOLORIB®/SUPERHOLORIB® permettono l'adozione di tale tecnologia. I valori da esperienze finora raccolti mostrano che, al contrario dei classici solai in calcestruzzo, il solaio misto termicamente attivo con tubi posati vicino alla superficie, presenta una densità di potenza notevolmente migliore e presenta tempi di reazione più rapidi. Questo è dovuto, tra l'altro, anche alla maggiore superficie, che genera un migliore comportamento radiante. Saremo lieti di chiarirvi meglio i vantaggi di un solaio termicamente attivo HOLORIB®/SUPERHOLORIB®. Chiedeteci maggiori informazioni.

TECHNICAL INSTRUCTIONS

RENOVATION AND REDEVELOPMENT

HOLORIB®/SUPERHOLORIB® composite floor decks are the preferred decks in renovation or alterations to existing buildings since they completely fulfil the special requirements of redevelopment. This includes, for example, that existing brickwork or an existing support structure have only a limited load capacity for change of use or extensions and this gives the need for weight minimisation. HOLORIB®/SUPERHOLORIB® composite floor decks make light and slim designs possible in this case without having to give up the benefits of a solid slab. The possibilities for minimising weight include for example, four lightweight concretes with different bulk density classes.

For work in existing buildings there is also very often only limited access for cranes. Individual profile sheets can easily be transported and fitted manually so that a crane is not essential for implementing a HOLORIB®/SUPERHOLORIB® composite floor deck.

SUSPENSIONS

The dovetail beads of the HOLORIB®/SUPERHOLORIB® composite profiles are ideal for the easy fixing of electrical installations, building services components, suspended ceilings etc. without additional drilling. With the suspension systems HOLOCLIP (ridge head nuts M6 and M8) for loads up to 1.50 kN and HOLOBAR (ridge head bolts M8 and M10) for loads up to 2.25 kN, two options are available for this purpose. By arranging these elements in groups (up to 4 attachment points per square metre are permissible) loads up to maximum 9 kN/m² can be suspended. In combination with load distribution plates and transverse crossbars the possible maximum load can be increased further. The following drawing explains both these suspension systems:

The HOLOCLIP nuts or HOLOBAR bolts are inserted with their narrow side into the beads, turned through 90 degrees and secured. The dovetail shape of the HOLORIB®/SUPERHOLORIB® profile sheets then acts as an anchor rail. Then the loads can be attached on the inside thread of the HOLOCLIP nuts or the protruding thread of the HOLOBAR bolts.

THERMALLY ACTIVATED CEILINGS

Thermally activated ceiling systems have in recent years become established as heating and cooling systems in modern buildings, especially in office or administration buildings. For this, water supply lines are incorporated into solid structural elements to activate the thermal storage capacity of concrete. Using centralised control units this enables even large buildings to be heated and cooled very economically with comfortable conditions for the users. Such an activation is also possible with HOLORIB®/SUPERHOLORIB® composite floor profiles. Experience so far shows that in contrast to a classical concrete ceiling, the thermally activated composite floor deck with pipes built in near the surface gives a significantly better power density and shorter response times. This results from, among other things, the increased surface area which gives a better radiation performance. We'll be happy to convince you of the benefits of thermally activated HOLORIB®/SUPERHOLORIB® composite floor deck. Contact us, we are happy to inform you.

TECHNISCHE HINWEISE

ANSCHLÜSSE VON TRENNWÄNDEN

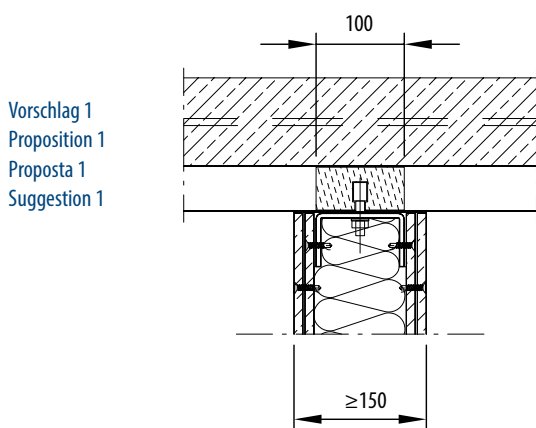
HOLORIB®/SUPERHOLORIB®-Verbunddecken werden im Rahmen des Innenausbau und im Sinne der Leichtbauweise häufig mit leichten Trennwänden kombiniert. Je nach Nutzung des Gebäudes ergeben sich für diese Trennwände und deren Anschluss unterschiedliche Anforderungen hinsichtlich Brand- und Schallschutz.

Die nachfolgend skizzierten Vorschläge verdeutlichen mögliche Ausführungsvarianten und deren Eigenschaften im Hinblick auf Brandschutz und Schalldämmung. Die ausgewiesenen Werte wurden durch offizielle Prüfungen ermittelt. Voraussetzung für eine ordnungsgemäße Brandschutz-Klassifizierung des Gesamtsystems ist der Nachweis, dass sowohl die Trennwand als auch die HOLORIB®-Verbunddecke mindestens der gleichen geforderten Feuerwiderstandsklasse entsprechen.

1. BASIS-DECKENANSCHLUSS (FEUERWIDERSTAND EI90)

Hierbei handelt es sich um den Anschluss einer leichten Trennwand in Ständerbauart an die HOLORIB®/SUPERHOLORIB®-Verbunddecke nach folgendem Aufbauschema:

- HOLORIB®/SUPERHOLORIB®-Verbunddecke gemäss allgemeiner Bauartgenehmigung und Statistik, Mindestdicke 120 mm
- Anschluss eines Deckenprofils > UW100 (Stahl) mittels Keilkopfschrauben HOLOBAR, Keilkopfmutter HOLOCLIP oder mit Dübeln, Durchmesser mind. 8 mm, a < 400 mm
- HILTI Acryl Brandschutzdichtmasse CFS-S ACR zwischen der Unterseite Verbunddecke und Deckenprofil
- Verfüllen der offenen Schwalbenschwänze mit entweder 1 x 100 mm (Vorschlag 1) oder 2 x 75 mm (Vorschlag 2) HILTI CFS-HFF Brandschutzsickenfüller, welche gleichzeitig die Anforderungen an den Schallschutz sicherstellen.
- Beidseitige Beplankung mit mind. 2 x 12,5 mm nichtbrennbarer gipsgebundenen Bauplatten, dazwischen nichtbrennbare Steinwolle d > 80mm mit Rohdichte > 60 kg/m³ und Schmelzpunkt > 1000°C (Wandaufbau muss gemäss EN13501-2 klassifiziert sein)



Feuerwiderstandsdauer [min] / Durée de résistance au feu [min] / Durata resistenza al fuoco [min.] / Fire resistance duration [min] **EI90**
 Fugen-Schallschutzindex RS,w (C; Ctr) [dB] / Indice d'isolation phonique du joint RS,w (C; Ctr) [dB] / Indice di isolamento acustico dei giunti RS,w (C; Ctr) [dB] / Joint noise protection index RS,w (C; Ctr) [dB] / **47 (-1;-3)**

INDICATIONS TECHNIQUES

RACCORDEMENT DE CLOISONS

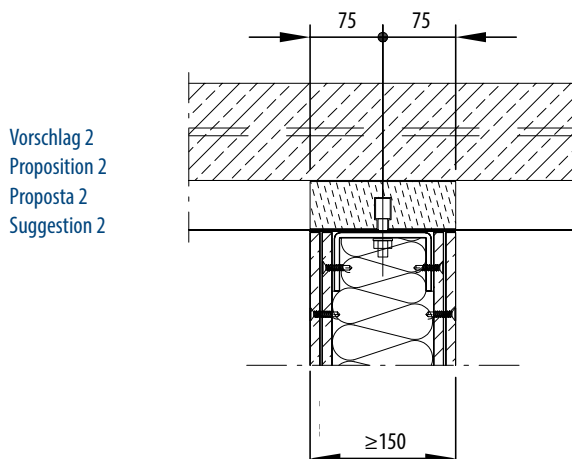
Dans le domaine de l'aménagement intérieur et dans le sens de constructions légères, on combine souvent les dalles mixtes HOLORIB®/SUPERHOLORIB® avec des cloisons légères. Selon l'utilisation du bâtiment, ces cloisons et leur raccordement sont soumis à des exigences différentes en matière de protection incendie et d'isolation acoustique.

Les propositions présentées ci-après de façon schématique illustrent les différentes possibilités de réalisation et leurs propriétés relatives à la protection incendie et à l'isolation phonique. Les valeurs indiquées ont été déterminées par le biais d'essais officiels. La condition pour un classement ad hoc de protection incendie pour le système complet est la justification que tant la cloison de séparation que la dalle mixte HOLORIB® satisfait au moins à la même classe de résistance au feu requise.

1. RACCORDEMENT DE BASE DE PLANCHER (RÉSISTANCE AU FEU EI90)

Il s'agit ici du raccordement d'une cloison de séparation légère de type ossature à la dalle mixte HOLORIB®/SUPERHOLORIB® conformément au schéma suivant:

- Dalle mixte HOLORIB®/SUPERHOLORIB® conformément au certificat de Conformité général et à la statique, épaisseur minimum 120 mm
- Raccordement d'un profilé de plancher > UW100 (acier) à l'aide de vis à tête conique HOLOBAR, d'écrous coniques HOLOCLIP ou de chevilles, diamètre min. 8 mm, a < 400 mm
- HILTI mastic coupe-feu acrylique CFS-S ACR entre la face inférieure du plancher mixte et le profilé de support en U
- Remplissage des queues d'aronde ouvertes avec 1 bouchon de colmatage coupe-feu pour rainures 100 mm (proposition 1) ou 2 bouchons de colmatage coupe-feu pour rainures 75 mm (proposition 2) de type HILTI CFS-HFF, lesquels satisfont en même temps aux exigences de l'isolation phonique.
- Planchéage de part et d'autre avec min. 2 panneaux ininflammables à base de plâtre de 12,5 mm, avec noyau en laine de roche ininflammable d > 80 mm avec une masse volumique > 60 kg/m³ et un point de fusion > 1000°C (le système de paroi doit être classé selon EN13501-2)



Feuerwiderstandsdauer [min] / Durée de résistance au feu [min] / Durata resistenza al fuoco [min.] / Fire resistance duration [min] **EI90**
 Fugen-Schallschutzindex RS,w (C; Ctr) [dB] / Indice d'isolation phonique du joint RS,w (C; Ctr) [dB] / Indice di isolamento acustico dei giunti RS,w (C; Ctr) [dB] / Joint noise protection index RS,w (C; Ctr) [dB] / **52 (-1;-4)**

INDICAZIONI TECNICHE

COLLEGAMENTI A PARETE DIVISORIA

I soffitti compositi HOLORIB®/SUPERHOLORIB® sono spesso combinati con pareti divisorie leggere per finiture interne e costruzioni leggere. A seconda dell'uso dell'edificio, queste pareti divisorie e il loro collegamento hanno esigenze diverse per quanto riguarda la protezione antincendio e l'isolamento acustico.

I suggerimenti riportati di seguito illustrano le possibili varianti costruttive e le loro proprietà in materia di protezione antincendio e di isolamento acustico. I valori riportati sono stati determinati da test ufficiali. Il presupposto per una corretta classificazione antincendio dell'intero sistema è la prova che sia la parete divisoria sia il controsoffitto composito HOLORIB® corrispondano almeno alla stessa classe di resistenza al fuoco richiesta:

1. COLLEGAMENTO AL SOFFITTO DI BASE (RESISTENZA AL FUOCO EI90)

Si tratta del collegamento di una parete divisoria leggera con struttura a chiodi al controsoffitto composito HOLORIB®/SUPERHOLORIB® secondo la seguente disposizione:

- Pavimento composito HOLORIB®/SUPERHOLORIB® secondo le norme generali di progettazione e statica, spessore minimo 120 mm
- Collegamento di un profilo per soffitto > UW100 (acciaio) con viti a testa cilindrica HOLOBAR, dado a testa cilindrica HOLOCLIP o con tasselli, diametro min. 8mm, a < 400 mm
- Sigillante antifluooco acrilico HILTI CFS-S ACR per giunti lineari tra controsoffitto composito e profilo per soffitto
- Riempimento delle code di rondine aperte con 1 x 100 mm (proposta 1) o 2 x 75 mm (proposta 2) Riempitrice di sfere antincendio HILTI CFS-HFF, che garantisce allo stesso tempo i requisiti di isolamento acustico.
- Tavolato su entrambi i lati con almeno 2 x 12,5 mm di pannelli da costruzione in cartongesso non combustibile, tra lana di roccia non combustibile d > 80 mm con densità grezza > 60 kg/m³ e punto di fusione > 1000°C (la costruzione delle pareti deve essere classificata secondo la norma EN13501-2).

TECHNICAL INSTRUCTIONS

PARTITION WALL CONNECTIONS

HOLORIB®/SUPERHOLORIB® composite floor decks are often combined with light partition walls in lightweight construction within the scope of interior fit-outs. Depending on the use of the building these partition walls and their connections have different requirements in the matter of fire and noise protection.

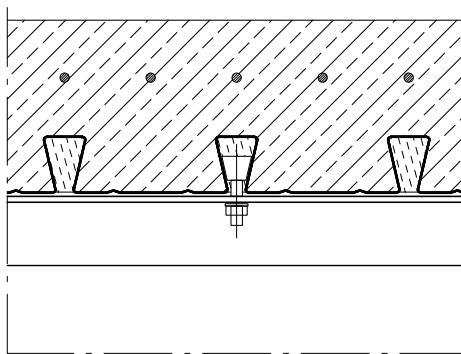
The suggestions outlined below illustrate possible implementation variations and their properties with regard to fire protection and noise insulation. The specified values have been determined through official tests. The prerequisite for a proper fire protection classification of the entire system is the verification that both the partition wall and the HOLORIB® composite floor deck correspond at least to the same required fire resistance class.

1. BASIC FLOOR CONNECTION (FIRE RESISTANCE EI90)

This concerns the connection of a lightweight partition wall in a post-and-beam construction to the HOLORIB®/SUPERHOLORIB® composite floor deck according to the following assembly procedure:

- HOLORIB®/SUPERHOLORIB® composite floor deck according to the general design approval and statics, minimum thickness 120 mm
- Connection of a floor profile > UW100 (steel) by means of HOLOBAR ridge head bolts and HOLOCLIP ridge head nuts or with dowels, diameter min. 8 mm, a < 400 mm
- HILTI Firestop acrylic sealant CFS-S ACR between the underside of the composite ceiling and the ceiling profile
- Filling of the open dovetails either with 1 x 100 mm (variant 1) or 2 x 75 mm (variant 2) HILTI CFS-HFF fire protection bead fillers, which meet the requirements for noise protection at the same time.
- Cladding on both sides with at least 2 x 12.5 mm non-combustible gypsum-based construction boards and between them non-combustible rock wool d > 80 mm with gross density > 60 kg/m³ and melting point > 1000 °C (wall structure must be classified according to EN13501-2)

Seitenansicht
Vue latérale
Vista laterale
Side view



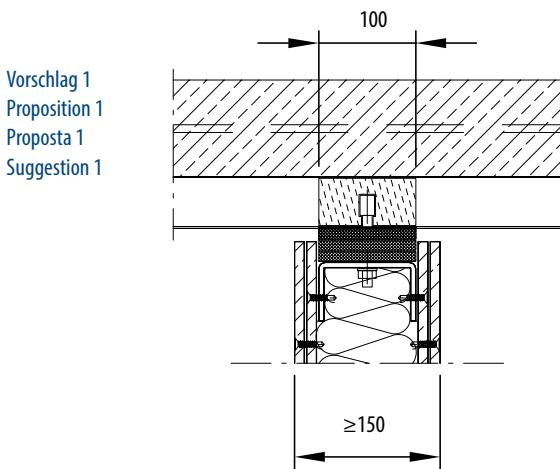
TECHNISCHE HINWEISE

2. GLEITENDER DECKENANSCHLUSS (FEUERWIDERSTAND EI90/EI120)

Hierbei handelt es sich um den Anschluss einer leichten Trennwand in Ständerbauart an die HOLORIB®/SUPERHOLORIB®-Verbunddecke nach folgendem Aufbauschema:

- HOLORIB®/SUPERHOLORIB®-Verbunddecke gemäss allgemeiner Bauartgenehmigung und Statistik, Mindestdicke 120 mm
- Gips Fugenfüller zwischen der Unterseite Verbunddecke und den Gipsplattenstreifen
- Vollflächige Unterlegung des Deckenprofils durch > 100 mm breite Gipsplattenstreifen
- Anschluss eines Deckenprofils > UW100 (Stahl) durch die zuvor genannten Gipsplattenstreifen hindurch mittels Keilkopfschrauben HOLOBAR, Keilkopfmutter HOLOCLIP oder mit Dübeln, Durchmesser mind. 8 mm, a < 400 mm
- Verfüllen der offenen Schwalbenschwänze mit entweder 1 x 100 mm (Variante 1) oder 2 x 75 mm (Variante 2) HILTI CFS-HFF Brandschutzsickenfüller, welche gleichzeitig die Anforderungen an den Schallschutz sicherstellen.
- Beidseitige Beplankung mit mind. 2 x 12,5 mm nichtbrennbarer gipsgebundenen Bauplatten, dazwischen nichtbrennbare Steinwolle d > 80 mm mit Rohdichte > 60 kg/m³ und Schmelzpunkt > 1000°C (Wandaufbau muss gemäss EN13501-2 klassifiziert sein)

Weitere Informationen zu diesen Ausführungen oder den CFS-HFF Brandschutzsickenfüllern sind dem zugehörigen technischen Datenblatt der Firma HILTI zu entnehmen. Liegen keine Brandschutz-Anforderungen vor, darf von den vorab aufgeführten Ausführungen abgewichen werden.



Feuerwiderstandsdauer [min] / Durée de résistance au feu [min] / Durata resistenza al fuoco [min.] / Fire resistance duration [min] **EI90**
Fugen-Schallschutzindex RS,w (C; Ctr) [dB] / Indice d'isolation phonique du joint RS,w (C; Ctr) [dB] / Indice di isolamento acustico dei giunti RS,w (C; Ctr) [dB] / Joint noise protection index RS,w (C; Ctr) [dB] / **47 (-1;-3)**

AUSSCHREIBUNGSTEXTE

Gerne stellen wir Ihnen die Ausschreibungstexte für unsere HOLORIB®- und SUPERHOLORIB®-Profile elektronisch zur Verfügung. Sie können diese über unsere Homepage (www.montana-ag.ch/Services/Ausschreibungstexte) anfordern oder sich direkt mit uns in Verbindung setzen.

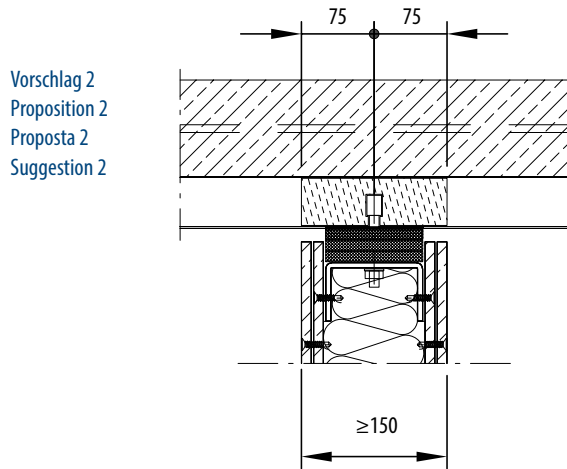
INDICATIONS TECHNIQUES

2. RACCORDEMENT COULISSANT DE PLANCHER (RÉSISTANCE AU FEU EI90/EI120)

Il s'agit ici du raccordement d'une cloison de séparation légère de type ossature à la dalle mixte HOLORIB®/SUPERHOLORIB® conformément au schéma suivant:

- Dalle mixte HOLORIB®/SUPERHOLORIB® conformément au certificat de Conformité général et à la statique, épaisseur minimum 120 mm
- Remplissage de plâtre entre la face inférieure du plafond du plancher mixte et les bandes de panneau de plâtre
- Revêtement sur toute la surface inférieure du profilé de plancher à l'aide de bandes de panneau de plâtre d'une largeur > 100 mm
- Raccordement d'un profilé de plancher > UW100 (acier) au travers des bandes de panneau de plâtre susmentionnées, à l'aide de vis à tête conique HOLOBAR, d'écrous coniques HOLOCLIP ou de chevilles, diamètre min. 8 mm, a < 400 mm
- Remplissage des queues d'aronde ouvertes avec 1 bouchon de colmatage coupe-feu pour rainures 100 mm (variante 1) ou 2 bouchons de colmatage coupe-feu pour rainures 75 mm (proposition 2) de type HILTI CFS-HFF, lesquels satisfont en même temps aux exigences de l'isolation phonique.
- Planchéage de part et d'autre avec min. 2 panneaux ininflammables à base de plâtre de 12,5 mm, avec noyau en laine de roche ininflammable d > 80 mm avec une masse volumique apparente > 60kg/m³ et un point de fusion > 1000°C (le système de paroi doit être classé selon EN13501-2)

Pour de plus amples informations sur ces exécutions ou sur les bouchons de colmatage coupe-feu pour rainures CFS-HFF, consulter les fiches techniques de la société HILTI. En l'absence d'exigences de protection incendie, il est possible de s'écarter des exécutions décrites ci-dessus.



Feuerwiderstandsdauer [min] / Durée de résistance au feu [min] / Durata resistenza al fuoco [min.] / Fire resistance duration [min] **EI120**
Fugen-Schallschutzindex RS,w (C; Ctr) [dB] / Indice d'isolation phonique du joint RS,w (C; Ctr) [dB] / Indice di isolamento acustico dei giunti RS,w (C; Ctr) [dB] / Joint noise protection index RS,w (C; Ctr) [dB] / **52 (-1;-4)**

TEXTES DE SOUMISSION

Nous mettons à votre disposition, par voie électronique, les textes de soumission pour nos profils HOLORIB® et SUPERHOLORIB®. Vous pouvez les demander via notre site internet (www.montana-ag.ch/Services/Textes de soumission) ou prendre contact directement avec nous.

INDICAZIONI TECNICHE

2. COLLEGAMENTO A SOFFITTO SCORREVOLE (RESISTENZA AL FUOCO EI90/EI120)

Si tratta del collegamento di una parete divisoria leggera con struttura a chiodi al controsoffitto composito HOLORIB®/SUPERHOLORIB® secondo la seguente disposizione:

- Pavimento composito HOLORIB®/SUPERHOLORIB® secondo le norme generali di progettazione e statica, spessore minimo 120 mm
- Gesso/Stucco riempitivo tra il controsoffitto composito inferiore e lastre di cartongesso
- Sottofondo completo del profilo del soffitto con strisce in cartongesso di larghezza > 100 mm
- Collegamento di un profilo per soffitto > UW100 (acciaio) attraverso i suddetti listelli in cartongesso con viti a testa cilindrica HOLOBAR, dado a testa cilindrica HOLOCLIP o con tasselli, diametro min. 8 mm, a < 400 mm
- Riempimento delle code di rondine aperte con 1 x 100 mm (variante 1) o 2 x 75 mm (proposta 2) Riempitrice di sfere antincendio HILTI CFS-HFF, che garantisce allo stesso tempo i requisiti di isolamento acustico.
- Tavolato su entrambi i lati con almeno 2 x 12,5 mm di pannelli da costruzione in cartongesso non combustibile, tra lana di roccia non combustibile d > 80 mm con densità grezza > 60 kg/m³ e punto di fusione > 1000°C (la costruzione delle pareti deve essere classificata secondo la norma EN13501-2).

Per ulteriori informazioni su queste versioni o sui riempitivi per microsfele antincendio CFS-HFF, consultare la relativa scheda tecnica di HILTI. In assenza di requisiti di protezione antincendio, sono ammesse deviazioni dai modelli sopra elencati.

TECHNICAL INSTRUCTIONS

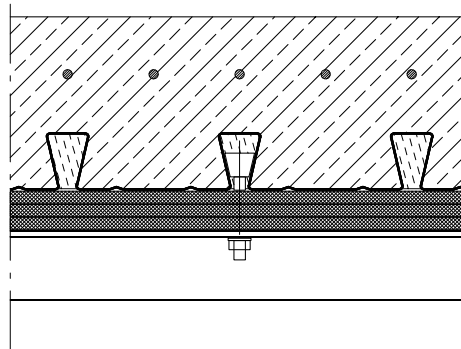
2. SLIDING FLOOR CONNECTION (FIRE RESISTANCE EI90/EI120)

This concerns the connection of a lightweight partition wall in a post-and-beam construction to the HOLORIB®/SUPERHOLORIB® composite floor deck according to the following assembly procedure:

- HOLORIB®/SUPERHOLORIB® composite floor deck according to the general design approval and statics, minimum thickness 120 mm
- Gypsum joint filler between the underside of the composite ceiling and the gypsum board strips
- Full-surface underlaying of the floor profile with > 100 mm-wide plasterboard strips
- Connection of a floor profile > UW100 (steel) through the aforementioned plasterboard strips by means of HOLOBAR ridge head bolts and HOLOCLIP ridge head nuts or with dowels, diameter min. 8 mm, a < 400 mm
- Filling of the open dovetails either with 1 x 100 mm (variant 1) or 2 x 75 mm (variant 2) HILTI CFS-HFF fire protection bead fillers, which meet the requirements for noise protection at the same time.
- Cladding on both sides with at least 2 x 12.5 mm non-combustible gypsum-based construction boards and between them non-combustible rock wool d > 80 mm with gross density > 60 kg/m³ and melting point > 1000 °C (wall structure must be classified according to EN13501-2).

For further information on these implementations or the CFS-HFF fire protection bead fillers, please refer to the associated technical data sheet from HILTI. It is possible to deviate from the implementations described above if there are no fire protection requirements.

Seitenansicht
Vue latérale
Vista laterale
Side view



TESTI PER CAPITOLATI

Mettiamo con piacere a Vostra disposizione in formato elettronico i testi per i capitolati per nostri profilati HOLORIB® e SUPERHOLORIB®.

Potete richiederli tramite il nostro sito internet ([www.montana-ag.ch/Services/Testi per capitolati](http://www.montana-ag.ch/Services/Testi%20per%20capitolati)) oppure contattarci direttamente.



TENDERING TEXTS

Tendering texts are electronically available on our website ([www.montana-ag.ch/Services/Tendering texts](http://www.montana-ag.ch/Services/Tendering%20texts)) or contact us directly for any information.

www.montana-ag.ch

Warenzeichen von Tata Steel

Montana ist ein eingetragenes Warenzeichen von Tata Steel oder ihrer Tochtergesellschaften.

Es wurde grösstmögliche Sorgfalt angewandt, um zu gewährleisten, dass der Inhalt dieser Veröffentlichung korrekt ist. Tata Steel noch ihre Tochtergesellschaften übernehmen jedoch keinerlei Verantwortung oder Haftung für Fehler oder Informationen, die als irreführend erachtet werden.

Es obliegt dem Kunden, die von der Tata Steel oder ihren Tochtergesellschaften gelieferten oder hergestellten Produkte vor deren Einsatz auf ihre Eignung hin zu prüfen.

Copyright © 2019
Montana Bausysteme AG

Marques commerciales de Tata Steel

Montana est une marque déposée de Tata Steel.

Le plus grand soin a été apporté pour garantir l'exactitude des informations contenues dans cette publication. Cependant, Tata Steel et ses filiales déclinent toute responsabilité pour toute erreur éventuelle ou information pouvant être considérée comme erronée.

Avant d'utiliser des produits et services fournis par Tata Steel et ses filiales, les clients doivent en vérifier leur aptitude pour leurs applications.

Droit d'auteur © 2019
Montana Bausysteme AG

I marchi di Tata Steel

Montana è un marchio registrato di Tata Steel.

Anche se è stato fatto un lavoro con cura per fare in modo che le informazioni contenute in questa pubblicazione siano accurate, né Tata Steel, né le sue controllate, accettano la responsabilità per eventuali errori o per informazioni che possano essere fuorvianti.

Prima di utilizzare i prodotti o i servizi forniti o realizzati da Tata Steel e suoi consociati, i clienti devono ritenerli adatti alle proprie esigenze.

Copyright © 2019
Montana Bausysteme AG

Trademarks of Tata Steel

Montana is a registered trademark of Tata Steel.

While care has been taken to ensure that the information contained in this publication is accurate, neither Tata Steel, nor its subsidiaries, accept responsibility or liability for errors or for information which is found to be misleading.

Before using products or services supplied or manufactured by Tata Steel and its subsidiaries, customers should satisfy themselves as to their suitability.

Copyright © 2019
Montana Bausysteme AG

MONTANA BAUSYSTEME AG

Durisolstrasse 11
CH-5612 Villmergen
+ 41 56 619 85 85
www.montana-ag.ch
info@montana-ag.ch

MONTANA SYSTÈMES DE CONSTRUCTION SA

CH-1028 Préverenges
+ 41 21 801 92 92
www.montana-ag.ch
info@montana-ag.ch

MONTANA BAUSYSTEME AG

Zweigniederlassung
D-86845 Grossaitingen
+49 8203 95 90 555
www.montana-ag.ch
info@montana-ag.ch