

# Kassette MONTAWALL®

## Typ MK 80/400

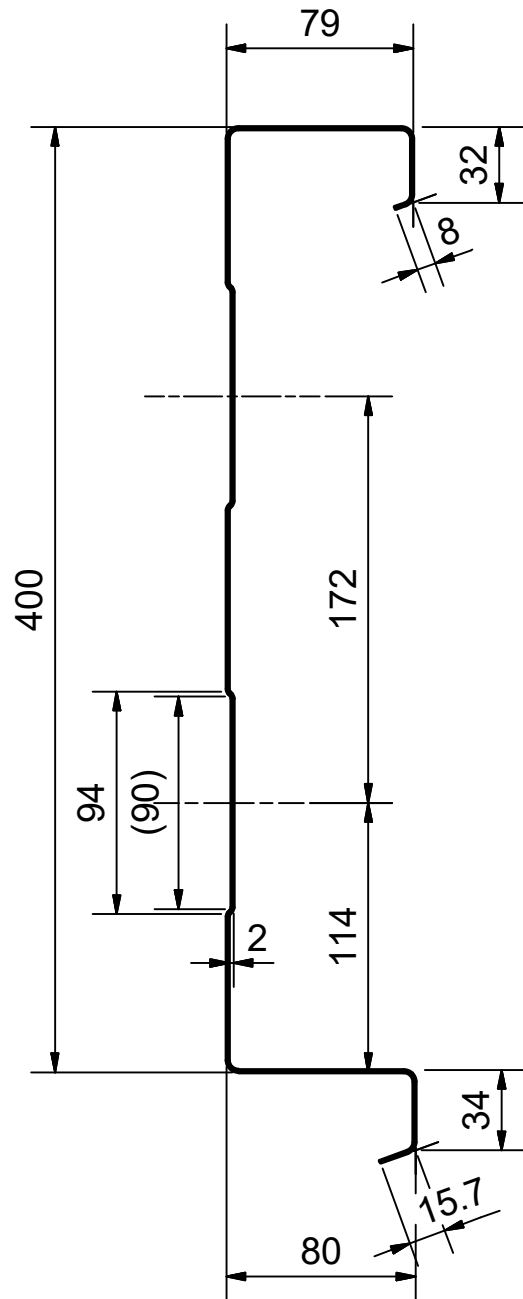
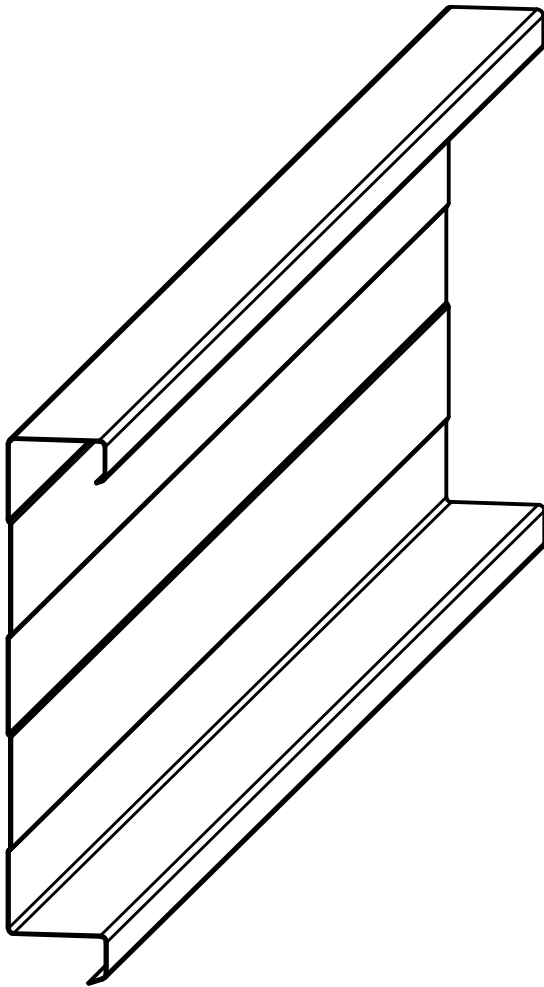
Stahl

Dicke 0,75 mm (9,54 kg/m<sup>2</sup>)

Dicke 0,88 mm (11,19 kg/m<sup>2</sup>)

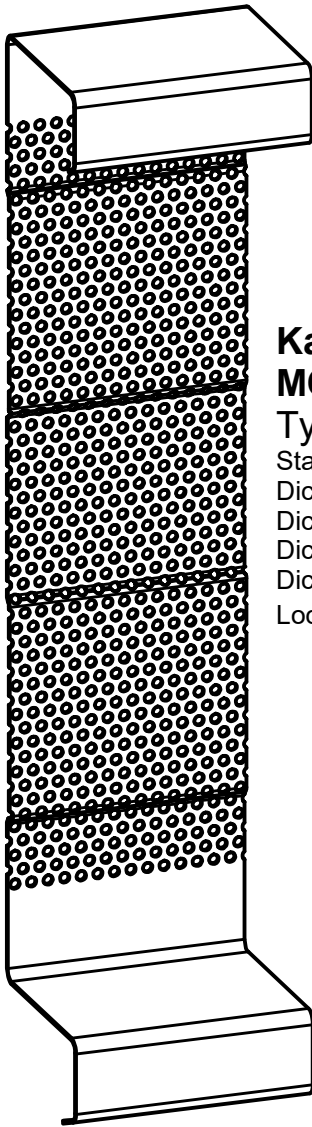
Dicke 1,00 mm (12,72 kg/m<sup>2</sup>)

Dicke 1,25 mm (15,90 kg/m<sup>2</sup>)



Geometrische Toleranzen gemäss EN 508-1 in Verbindung mit den EPAQ-Qualitätsrichtlinien.  
 Tolérances géométriques selon EN 508-1 en liaison avec les directives pour la qualité EPAQ.  
 Tolleranze geometriche secondo la norma EN 508-1 in connessione con i regolamenti EPAQ.  
 Geometric tolerances according to EN 508-1 in combination with EPAQ quality regulations.

Das Urheberrecht dieses Dokuments verbleibt jederzeit der Firma MONTANA BAUSYSTEME AG. Ohne unsere schriftliche Genehmigung darf es weder kopiert, noch vervielfältigt, noch Dritten zugänglich gemacht werden.	Rev./Dat.	Dat./Erst. 17.05.2017	HIT		
	Rev./Dat.	Freigegeben	09.06.2017	thitz	
	Rev./Dat.	Geprüft	08.06.2017	thitz	Blatt 1
Dateiname MK 080-400_009459.idw Verteiler	MONTANA BAUSYSTEME AG		Ersatz für		Anz. Blatt 1
	CH-5612 Villmergen		Montana Bausysteme AG Durisolstrasse 11 CH-5612 Villmergen Tel +41( 0) 56 619 85 85 Fax +41( 0) 56 619 86 10 www.montana-ag.ch		
Zeichnung / Drawing-No. <b>009459</b>	Projekt <b>MK 080-400</b> Publikationszeichnung Kassette				



**Kassette  
MONTAWALL®**

Typ MK 80/400

Stahl

Dicke 0,75 mm

Dicke 0,88 mm

Dicke 1,00 mm

Dicke 1,25 mm

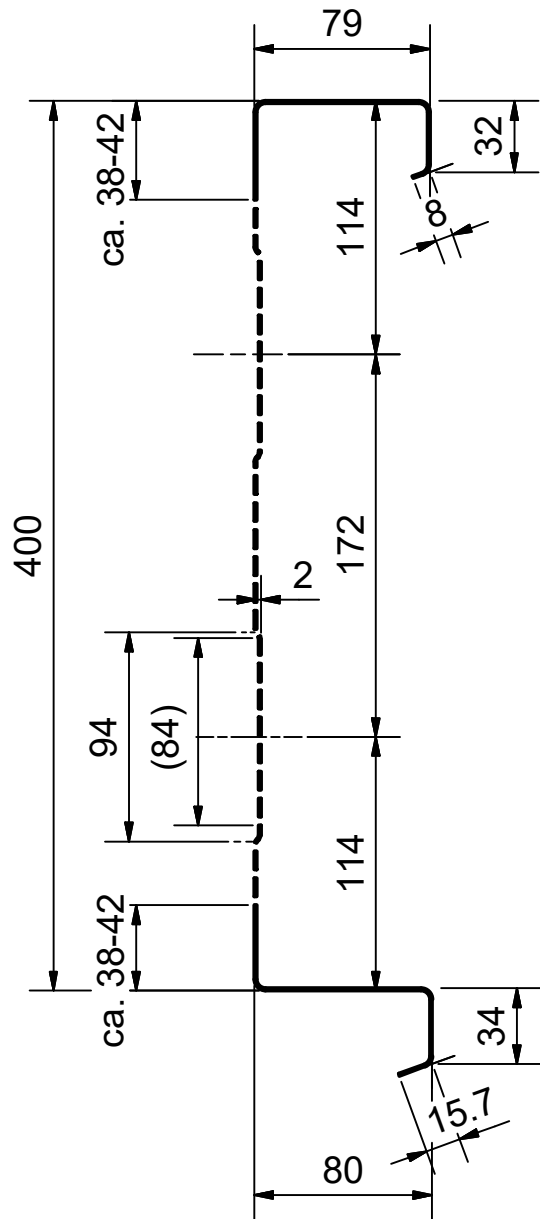
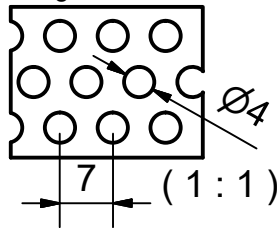
Lochanteil pro m<sup>2</sup> 24,0%

**Lochbild**

Lochung ø4 Tg7 (29,6 %)

Längsrichtung 7,00 mm

Querrichtung 6,062 mm



Geometrische Toleranzen gemäss EN 508-1 in Verbindung mit den EPAQ-Qualitätsrichtlinien.  
Tolérances géométriques selon EN 508-1 en liaison avec les directives pour la qualité EPAQ.  
Tolleranze geometriche secondo la norma EN 508-1 in connessione con i regolamenti EPAQ.  
Geometric tolerances according to EN 508-1 in combination with EPAQ quality regulations.

Das Urheberrecht dieses Dokuments verbleibt jederzeit der Firma MONTANA BAUSYSTEME AG. Ohne unsere schriftliche Genehmigung darf es weder kopiert, noch vervielfältigt, noch Dritten zugänglich gemacht werden.	Rev./Dat. 01 08.06.2017 HIT	Dat./Erst. 16.05.2017 HIT		
	Rev./Dat.	Freigegeben 08.06.2017 thitz		
	Rev./Dat.	Geprüft 08.06.2017 thitz	Blatt 1	M 1:3
Dateiname MK 080-400 A_009438.idw Verteiler	MONTANA BAUSYSTEME AG CH-5612 Villmergen	Ersatz für -	Anz. Blatt 1	☐ ©
Zeichnung / Drawing-No. <b>009438</b>	Projekt <b>MK 080-400 A</b> Publikationszeichnung Kassette	Montana Bausysteme AG Dürisolstrasse 11 CH-5612 Villmergen Tel +41( 0) 56 619 85 85 Fax +41( 0) 56 619 86 10 www.montana-ag.ch		