

Kassette MONTAWALL®

Typ MK 145/500

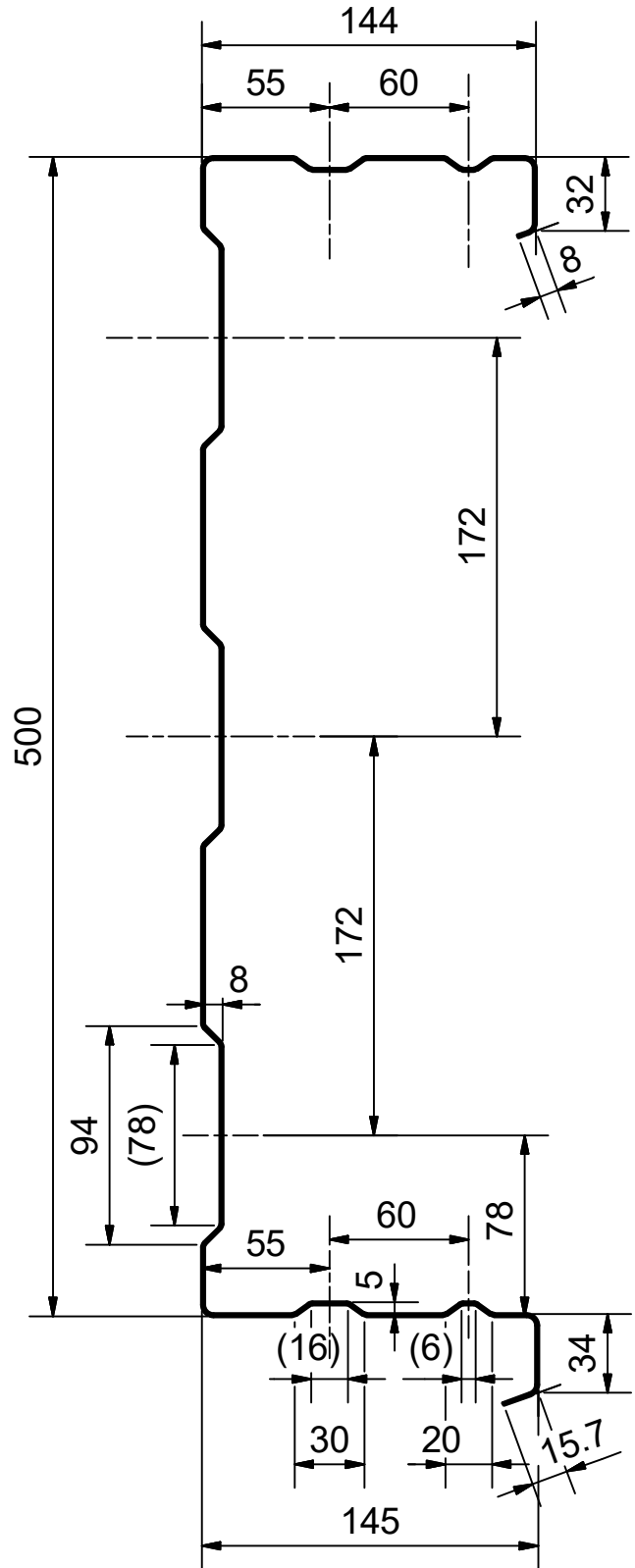
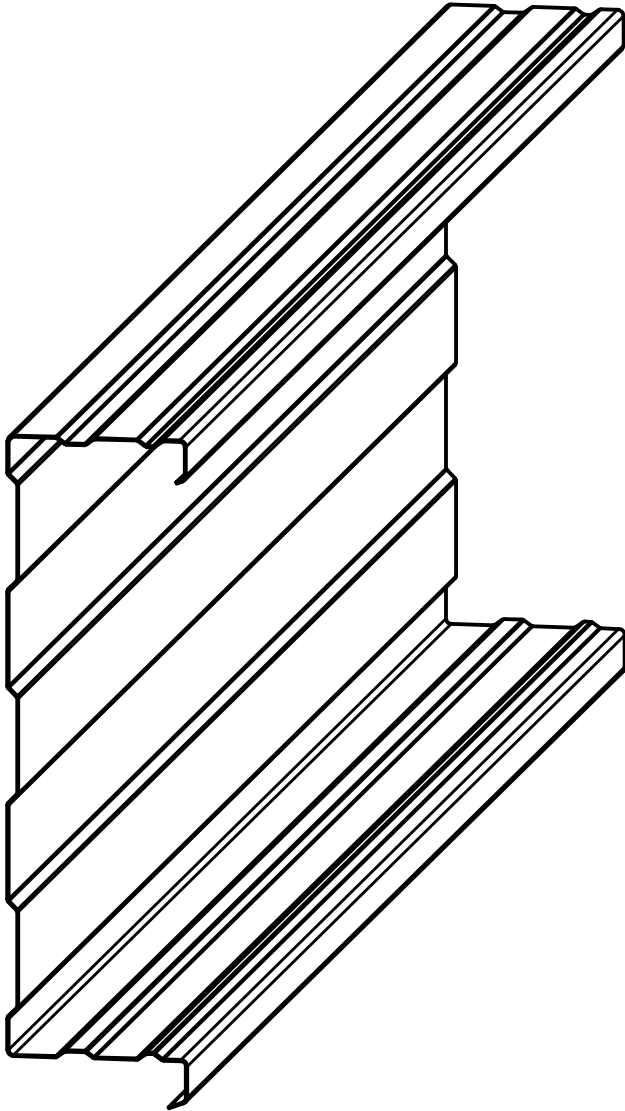
Stahl

Dicke 0,75 mm (10,56 kg/m²)

Dicke 0,88 mm (12,39 kg/m²)

Dicke 1,00 mm (14,08 kg/m²)

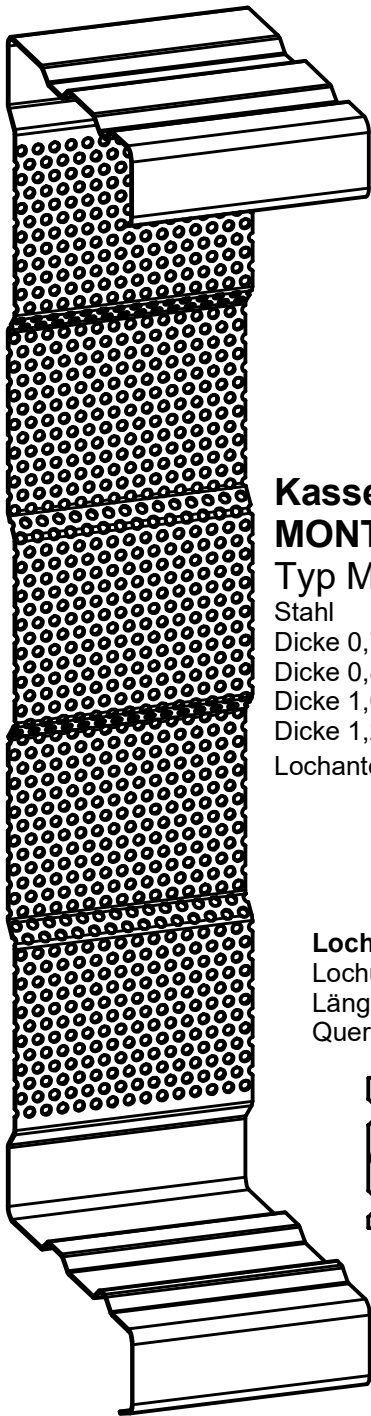
Dicke 1,25 mm (17,60 kg/m²)



Geometrische Toleranzen gemäss EN 508-1 in Verbindung mit den EPAQ-Qualitätsrichtlinien.
 Tolérances géométriques selon EN 508-1 en liaison avec les directives pour la qualité EPAQ.
 Tolleranze geometriche secondo la norma EN 508-1 in connessione con i regolamenti EPAQ.
 Geometric tolerances according to EN 508-1 in combination with EPAQ quality regulations.

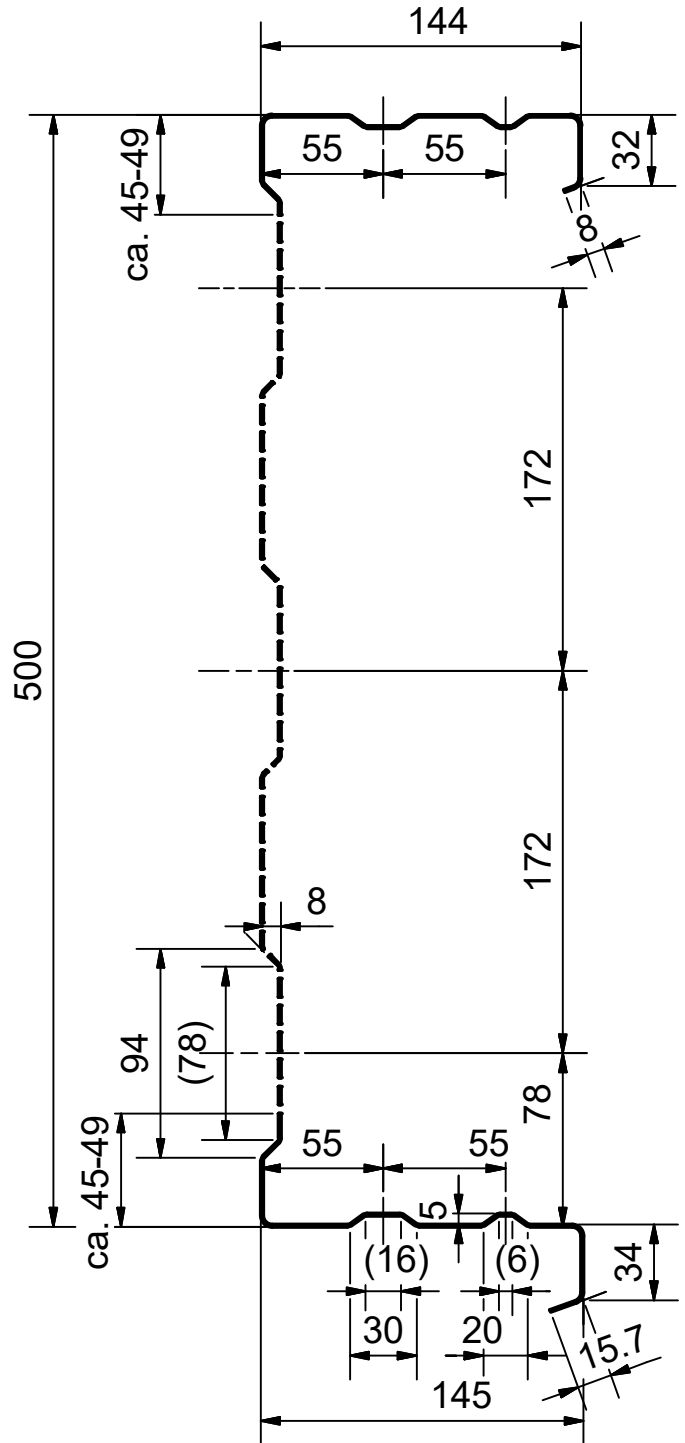
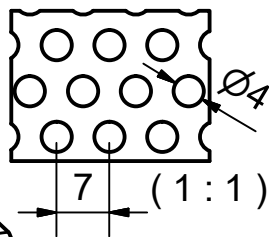
Das Urheberrecht dieses Dokuments verbleibt jederzeit der Firma MONTANA BAUSYSTEME AG. Ohne unsere schriftliche Genehmigung darf es weder kopiert, noch vervielfältigt, noch Dritten zugänglich gemacht werden.		Rev./Dat. 01 05.10.2017 HIT	Dat./Erst. 17.05.2017 HIT		
		Rev./Dat.	Freigegeben 05.10.2017 thitz		
		Rev./Dat.	Geprüft 05.10.2017 thitz	Blatt 1	M 1:3.2
Dateiname MK 145-500_009446.idw Verteiler VER / TECH Zeichnung / Drawing-No. 009446	MONTANA BAUSYSTEME AG CH-5612 Villmergen Projekt MK 145-500 Publikationszeichnung Kassette	Ersatz für Montana Bausysteme AG Durisolstrasse 11 CH-5612 Villmergen Tel +41(0) 56 619 85 85 Fax +41(0) 56 619 86 10 www.montana-ag.ch	Anz. Blatt 1	<input type="checkbox"/> <input checked="" type="checkbox"/>	





Kassette
MONTAWALL®
 Typ MK 145/500
 Stahl
 Dicke 0,75 mm
 Dicke 0,88 mm
 Dicke 1,00 mm
 Dicke 1,25 mm
 Lochanteil pro m² 24,9%

Lochbild
 Lochung ø4 Tg7 (29,6 %)
 Längsrichtung 7,00 mm
 Querrichtung 6,062 mm



Geometrische Toleranzen gemäss EN 508-1 in Verbindung mit den EPAQ-Qualitätsrichtlinien.
 Tolérances géométriques selon EN 508-1 en liaison avec les directives pour la qualité EPAQ.
 Tolleranze geometriche secondo la norma EN 508-1 in connessione con i regolamenti EPAQ.
 Geometric tolerances according to EN 508-1 in combination with EPAQ quality regulations.

Das Urheberrecht dieses Dokuments verbleibt jederzeit der Firma MONTANA BAUSYSTEME AG. Ohne unsere schriftliche Genehmigung darf es weder kopiert, noch vervielfältigt, noch Dritten zugänglich gemacht werden.	Rev./Dat. 01 09.06.2017 HIT	Dat./Erst. 16.05.2017 HIT		
	Rev./Dat.	Freigegeben 09.06.2017 thitz		
	Rev./Dat.	Geprüft 09.06.2017 thitz	Blatt 1	M 1:3
Dateiname MK 145-500 A_009425.idw Verteiler	MONTANA BAUSYSTEME AG CH-5612 Villmergen	Ersatz für -	Anz. Blatt 1	
Zeichnung / Drawing-No. 009425	Projekt MK 145-500 A Publikationszeichnung Kassette	Montana Bausysteme AG Durisolstrasse 11 CH-5612 Villmergen Tel +41(0) 56 619 85 85 Fax +41(0) 56 619 86 10 www.montana-ag.ch		