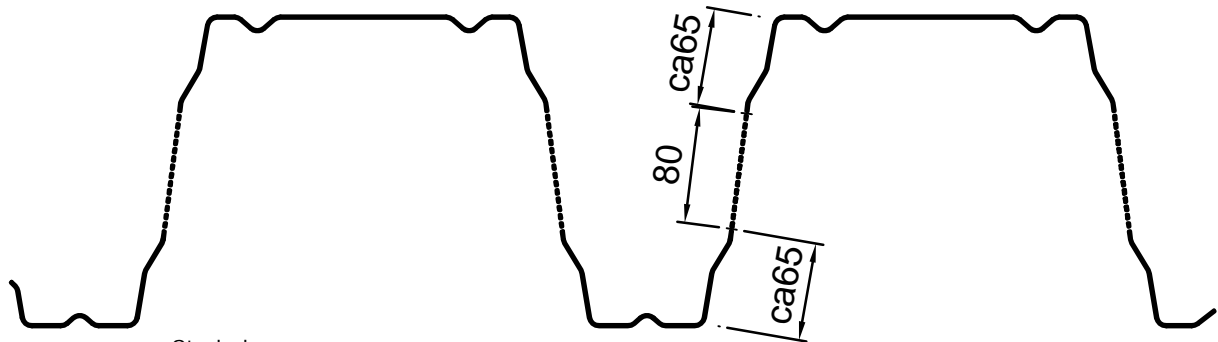
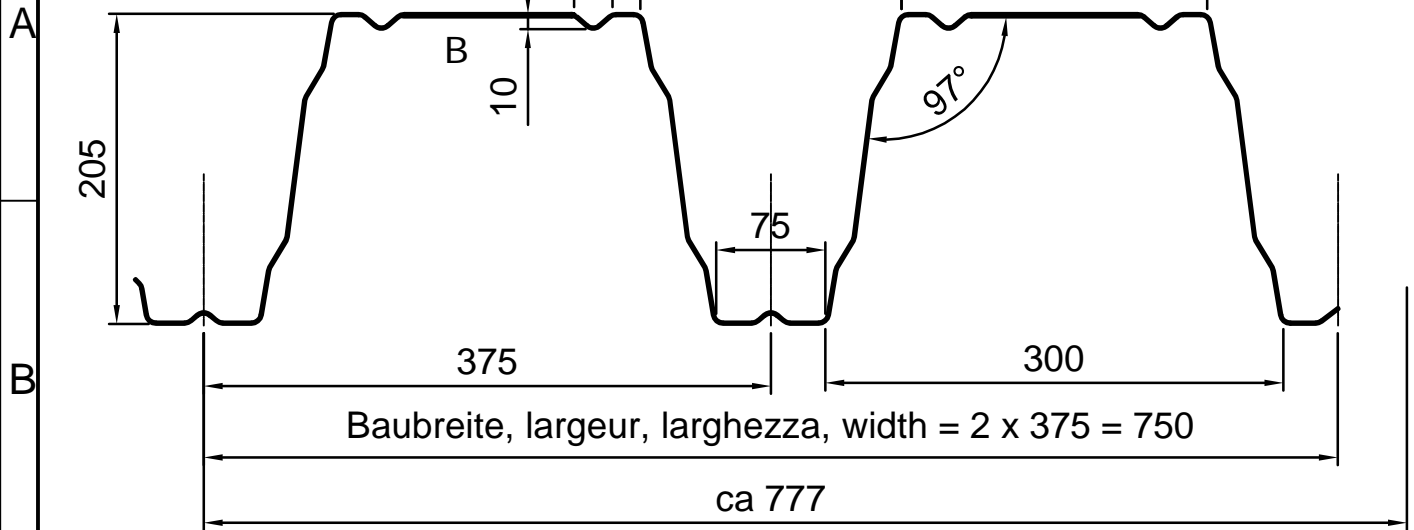


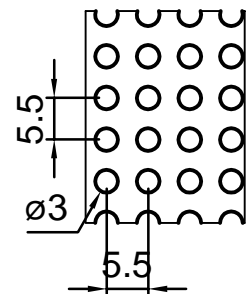
# Trapezprofil SWISS PANEL®

## Typ SP 200/375



Steglochung  
perforation dans l'âme  
perforazione nelle costolature  
perforation on the web

Lochbild  
perforation  
perforazione  
perforation M1:1



Geometrische Toleranzen gemäss EN 508-1 in Verbindung mit den EPAQ-Qualitätsrichtlinien.  
Tolérances géométriques selon EN 508-1 en liaison avec les directives pour la qualité EPAQ.  
Tolleranze geometriche secondo la norma EN 508-1 in connessione con i regolamenti EPAQ.  
Geometric tolerances according to EN 508-1 in combination with EPAQ quality regulations.

Das Urheberrecht dieses Dokuments verbleibt jederzeit der Firma MONTANA BAUSYSTEME AG. Ohne unsere schriftliche Genehmigung darf es weder kopiert, noch vervielfältigt, noch Dritten zugänglich gemacht werden.	Rev./Dat. 02 <b>01.06.2016</b> HIT	Dat./Erst. <b>30.05.2008</b> HIT		
	Rev./Dat. 01 17.02.2015 HIT	Freigegeben <b>01.06.2016</b> thitz		
	Rev./Dat.	Geprüft <b>01.06.2016</b> thitz	Blatt 1	M 1:100
Dateiname <b>SP200_003003.DWG</b>	MONTANA BAUSYSTEME AG		Ersatz für 002853	Anz. Blatt 1
Verteiler VER / TECH	CH-5612 Villmergen		Montana Bausysteme AG Durisolstrasse 11 CH-5612 Villmergen Tel +41( 0) 56 619 85 85 Fax +41( 0) 56 619 86 10 <a href="http://www.montana-ag.ch">www.montana-ag.ch</a>	
Zeichnung / Drawing-No. <b>003003</b>	Projekt Standard <b>SP 200</b> Publikationszeichnung			