

# Kassette MONTAWALL®

Typ MK 180/500

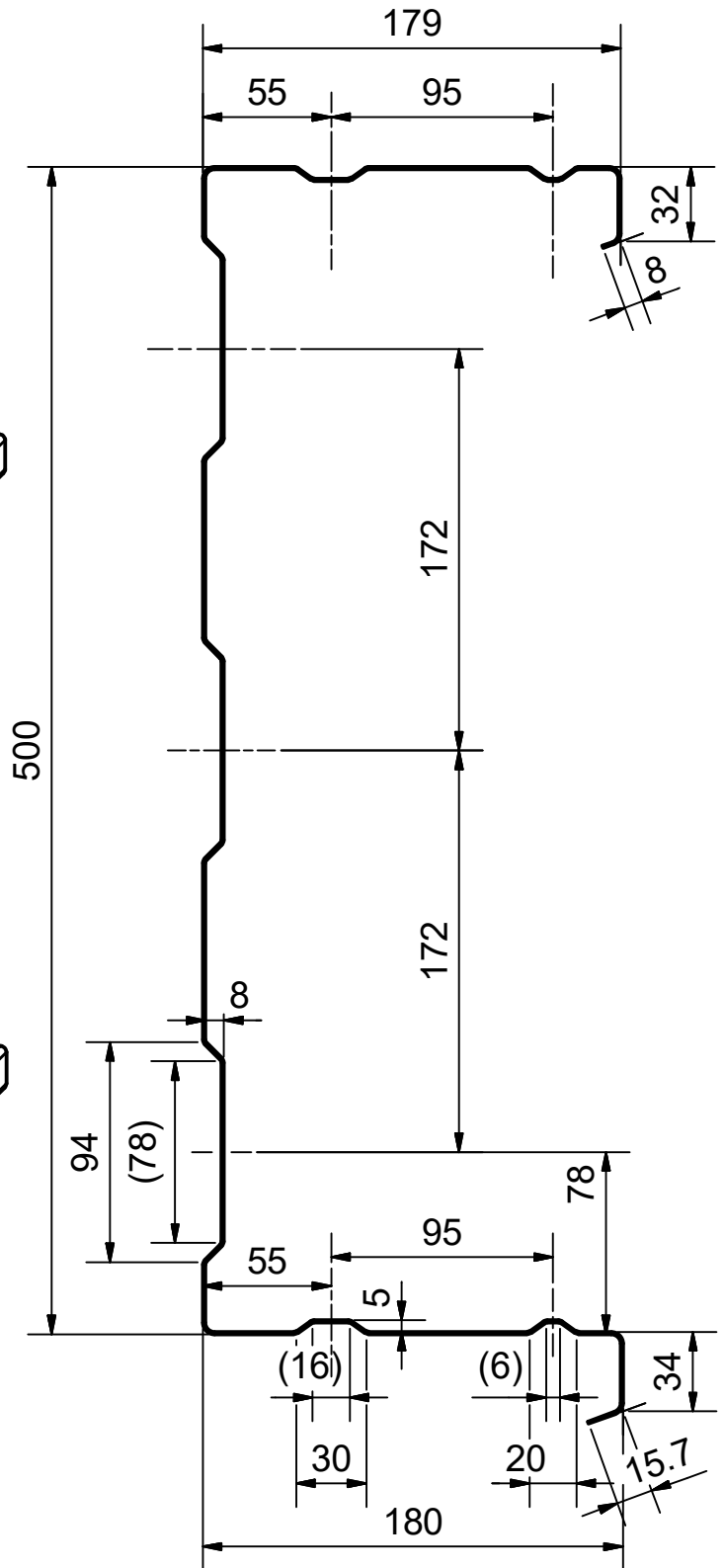
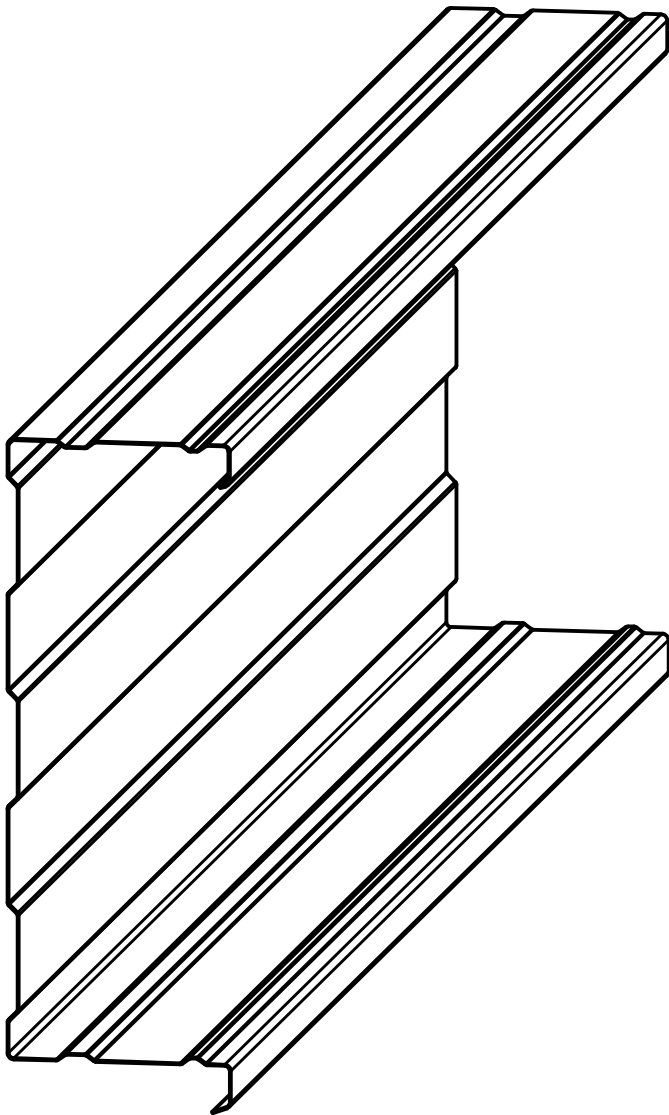
Stahl

Dicke 0,75 mm (11,40 kg/m<sup>2</sup>)

Dicke 0,88 mm (13,38 kg/m<sup>2</sup>)

Dicke 1,00 mm (15,20 kg/m<sup>2</sup>)

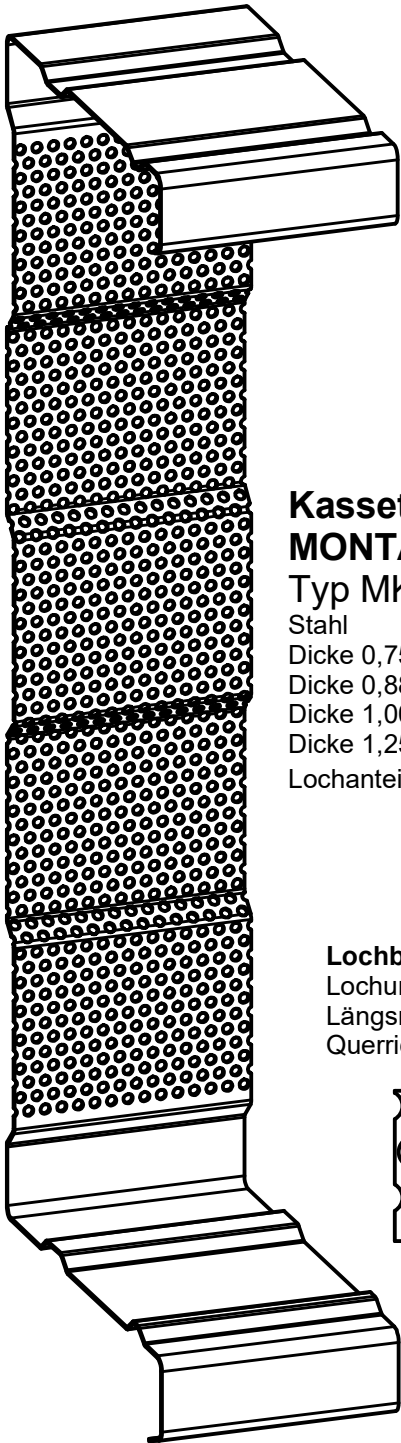
Dicke 1,25 mm (19,00 kg/m<sup>2</sup>)



Geometrische Toleranzen gemäss EN 508-1 in Verbindung mit den EPAQ-Qualitätsrichtlinien.  
 Tolérances géométriques selon EN 508-1 en liaison avec les directives pour la qualité EPAQ.  
 Tolleranze geometriche secondo la norma EN 508-1 in connessione con i regolamenti EPAQ.  
 Geometric tolerances according to EN 508-1 in combination with EPAQ quality regulations.

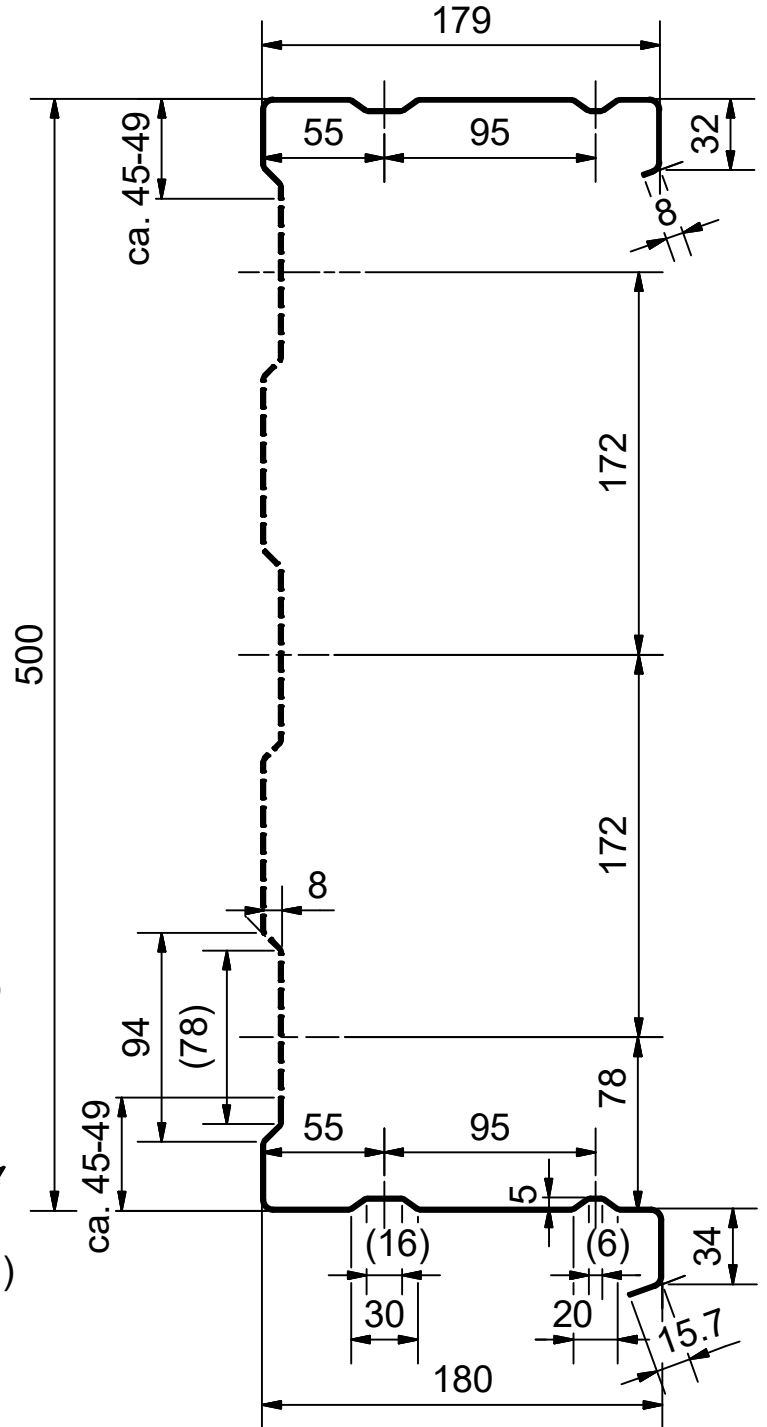
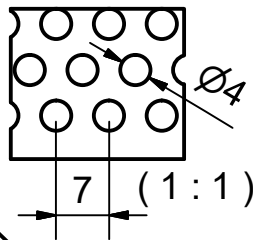
Das Urheberrecht dieses Dokuments verbleibt jederzeit der Firma MONTANA BAUSYSTEME AG. Ohne unsere schriftliche Genehmigung darf es weder kopiert, noch vervielfältigt, noch Dritten zugänglich gemacht werden.		Rev./Dat. 01 05.10.2017 HIT	Dat./Erst. 17.05.2017 HIT		
		Rev./Dat.	Freigegeben 05.10.2017 thitz		
		Rev./Dat.	Geprüft 05.10.2017 thitz	Blatt 1	M 1:3.2
Dateiname MK 180-500_009440.idw Verteiler VER / TECH Zeichnung / Drawing-No. <b>009440</b>	MONTANA BAUSYSTEME AG CH-5612 Villmergen Projekt <b>MK 180-500</b> Publikationszeichnung Kassette	Ersatz für Montana Bausysteme AG Durisolstrasse 11 CH-5612 Villmergen Tel +41( 0) 56 619 85 85 Fax +41( 0) 56 619 86 10 www.montana-ag.ch	Anz. Blatt 1	<input type="checkbox"/> <input checked="" type="checkbox"/>	





**Kassette**  
**MONTAWALL®**  
 Typ MK 180/500  
 Stahl  
 Dicke 0,75 mm  
 Dicke 0,88 mm  
 Dicke 1,00 mm  
 Dicke 1,25 mm  
 Lochanteil pro m<sup>2</sup> 24,9%

**Lochbild**  
 Lochung  $\varnothing 4$  Tg7 (29,6 %)  
 Längsrichtung 7,00 mm  
 Querrichtung 6,062 mm



Geometrische Toleranzen gemäss EN 508-1 in Verbindung mit den EPAQ-Qualitätsrichtlinien.  
 Tolérances géométriques selon EN 508-1 en liaison avec les directives pour la qualité EPAQ.  
 Tolleranze geometriche secondo la norma EN 508-1 in connessione con i regolamenti EPAQ.  
 Geometric tolerances according to EN 508-1 in combination with EPAQ quality regulations.

Das Urheberrecht dieses Dokuments verbleibt jederzeit der Firma MONTANA BAUSYSTEME AG. Ohne unsere schriftliche Genehmigung darf es weder kopiert, noch vervielfältigt, noch Dritten zugänglich gemacht werden.	Rev./Dat. 01 09.06.2017 HIT	Dat./Erst. 16.05.2017 HIT		
	Rev./Dat.	Freigegeben 09.06.2017 thitz		
	Rev./Dat.	Geprüft 09.06.2017 thitz	Blatt 1	M 1:3
Dateiname MK 180-500 A_009418.idw Verteiler	MONTANA BAUSYSTEME AG CH-5612 Villmergen	Ersatz für -	Anz. Blatt 1	
Zeichnung / Drawing-No. <b>009418</b>	Projekt <b>MK 180-500 A</b> Publikationszeichnung Kassette	Montana Bausysteme AG Durisolstrasse 11 CH-5612 Villmergen Tel +41( 0) 56 619 85 85 Fax +41( 0) 56 619 86 10 www.montana-ag.ch		