

Kassette MONTAWALL®

Typ MK 160/600

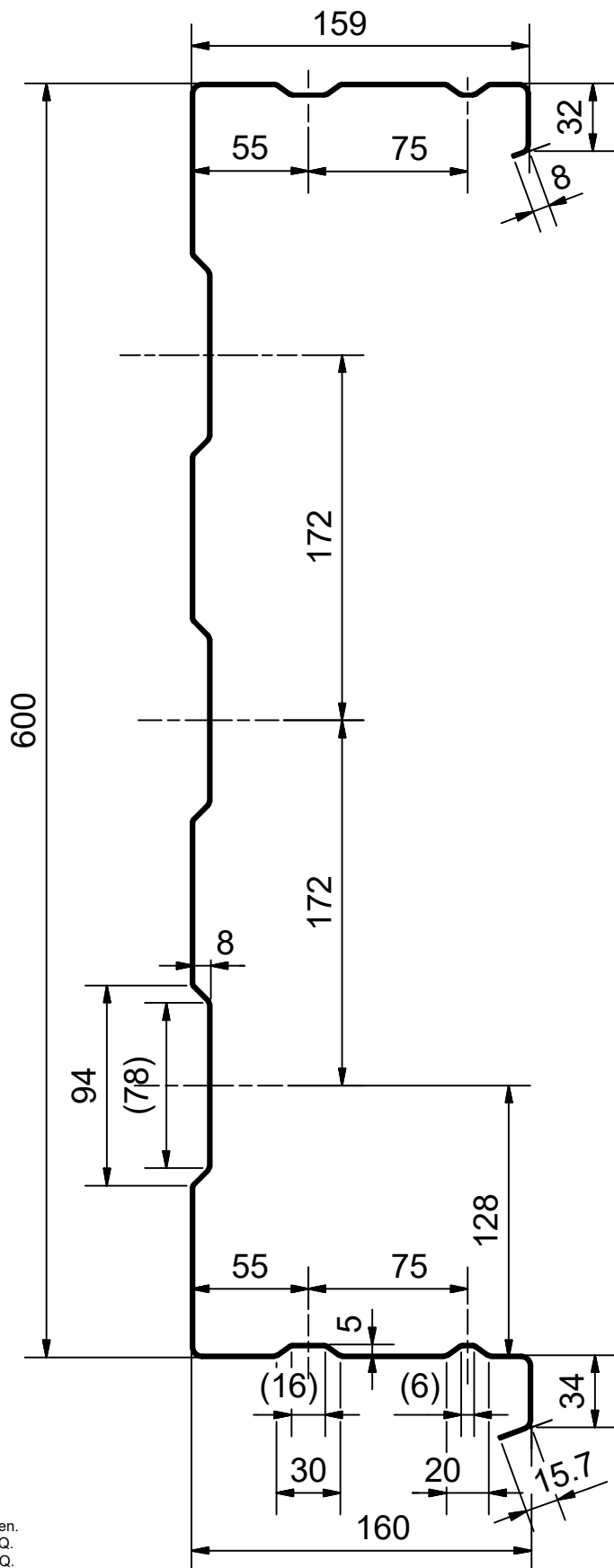
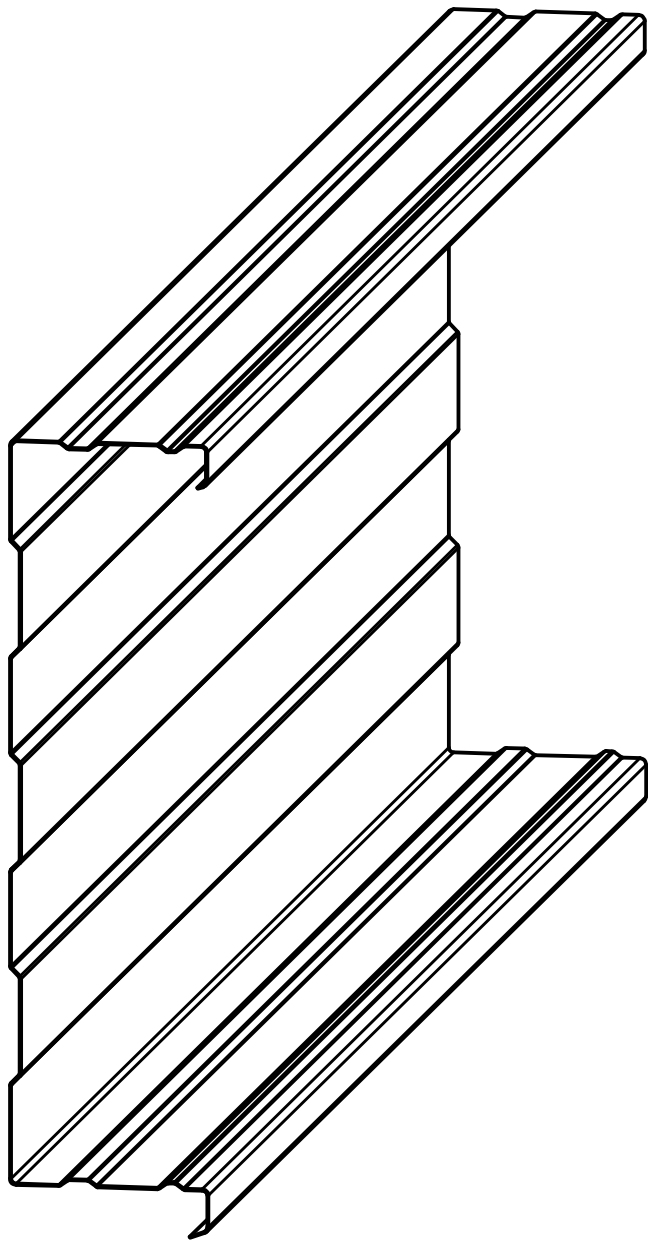
Stahl

Dicke 0,75 mm (10,10 kg/m²)

Dicke 0,88 mm (11,85 kg/m²)

Dicke 1,00 mm (13,47 kg/m²)

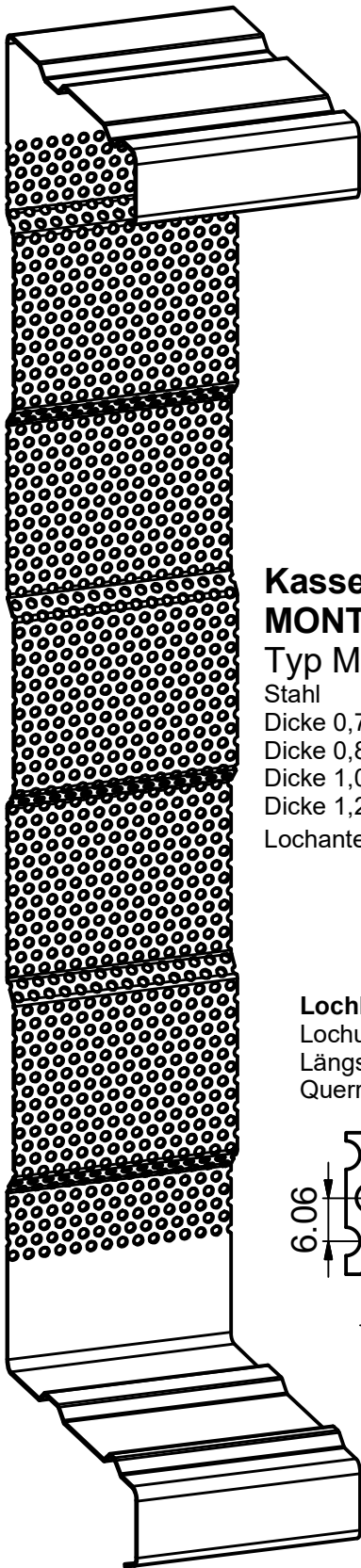
Dicke 1,25 mm (16,83 kg/m²)



Geometrische Toleranzen gemäss EN 508-1 in Verbindung mit den EPAQ-Qualitätsrichtlinien.
 Tolérances géométriques selon EN 508-1 en liaison avec les directives pour la qualité EPAQ.
 Tolleranze geometriche secondo la norma EN 508-1 in connessione con i regolamenti EPAQ.
 Geometric tolerances according to EN 508-1 in combination with EPAQ quality regulations.

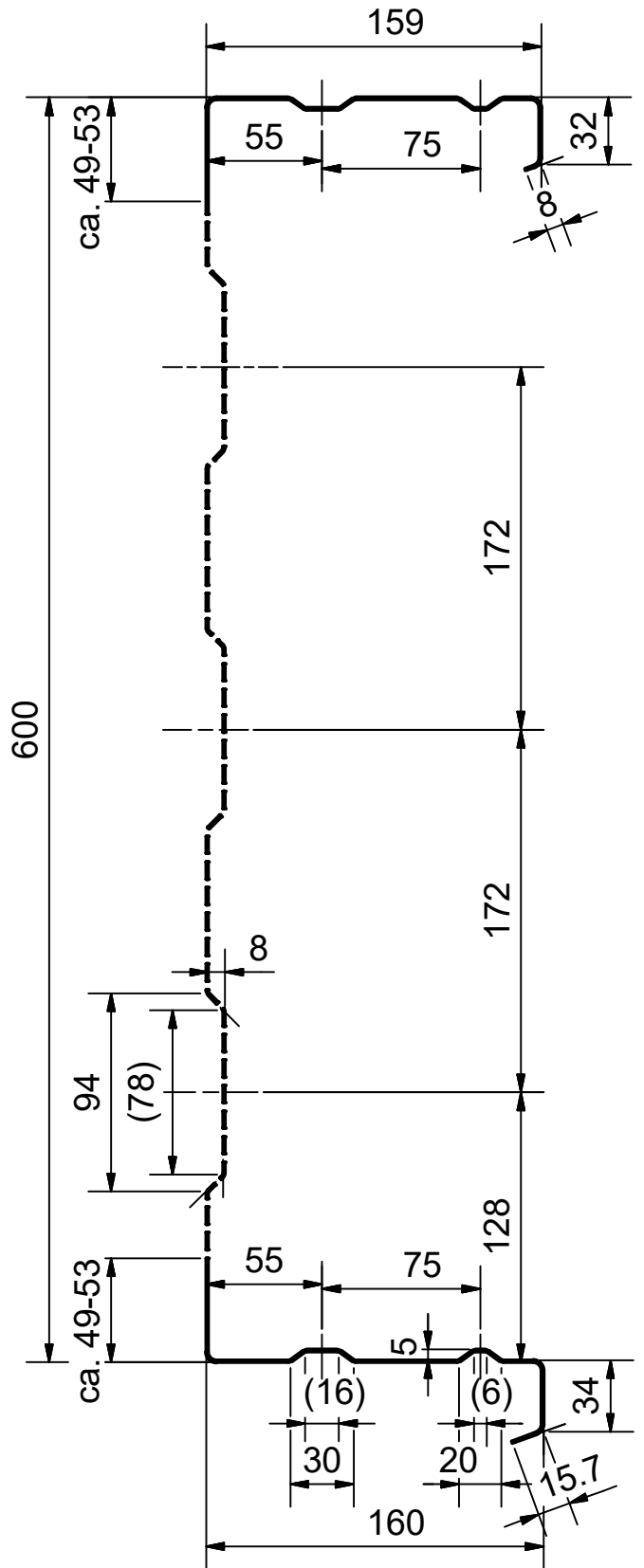
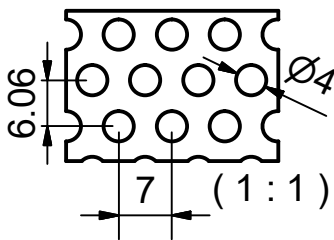
Das Urheberrecht dieses Dokuments verbleibt jederzeit der Firma MONTANA BAUSYSTEME AG. Ohne unsere schriftliche Genehmigung darf es weder kopiert, noch vervielfältigt, noch Dritten zugänglich gemacht werden.		Rev./Dat. 01 05.10.2017 HIT	Dat./Erst. 17.05.2017 HIT		
		Rev./Dat.	Freigegeben 05.10.2017 thitz		
		Rev./Dat.	Geprüft 05.10.2017 thitz	Blatt 1	M 1:3.2
Dateiname MK 160-600_009442.idw	MONTANA BAUSYSTEME AG	Ersatz für	Anz. Blatt 1	<input type="checkbox"/>	<input checked="" type="checkbox"/>
Verteiler VER / TECH	CH-5612 Villmergen	Montana Bausysteme AG Dürisolstrasse 11 CH-5612 Villmergen Tel +41(0) 56 619 85 85 Fax +41(0) 56 619 86 10 www.montana-ag.ch			
Zeichnung / Drawing-No. 009442	Projekt MK 160-600 Publikationszeichnung Kassette				





Kassette
MONTAWALL®
 Typ MK 160/600
 Stahl
 Dicke 0,75 mm
 Dicke 0,88 mm
 Dicke 1,00 mm
 Dicke 1,25 mm
 Lochanteil pro m² 25,5%

Lochbild
 Lochung ø4 Tg7 (29,6 %)
 Längsrichtung 7,00 mm
 Querrichtung 6,062 mm



Geometrische Toleranzen gemäss EN 508-1 in Verbindung mit den EPAQ-Qualitätsrichtlinien.
 Tolérances géométriques selon EN 508-1 en liaison avec les directives pour la qualité EPAQ.
 Tolleranze geometriche secondo la norma EN 508-1 in connessione con i regolamenti EPAQ.
 Geometric tolerances according to EN 508-1 in combination with EPAQ quality regulations.

Das Urheberrecht dieses Dokuments verbleibt jederzeit der Firma MONTANA BAUSYSTEME AG. Ohne unsere schriftliche Genehmigung darf es weder kopiert, noch vervielfältigt, noch Dritten zugänglich gemacht werden.	Rev./Dat. 01 09.06.2017 HIT	Dat./Erst. 16.05.2017 HIT		
	Rev./Dat.	Freigegeben 09.06.2017 thitz		
	Rev./Dat.	Geprüft 09.06.2017 thitz	Blatt 1	M 1:3
Dateiname MK 160-600 A_009421.idw Verteiler	MONTANA BAUSYSTEME AG CH-5612 Villmergen	Ersatz für -	Anz. Blatt 1	
Zeichnung / Drawing-No. 009421	Projekt MK 160-600 A Publikationszeichnung Kassette	Montana Bausysteme AG Durisolstrasse 11 CH-5612 Villmergen Tel +41(0) 56 619 85 85 Fax +41(0) 56 619 86 10 www.montana-ag.ch		