

Kassette MONTAWALL®

Typ MK 145/400

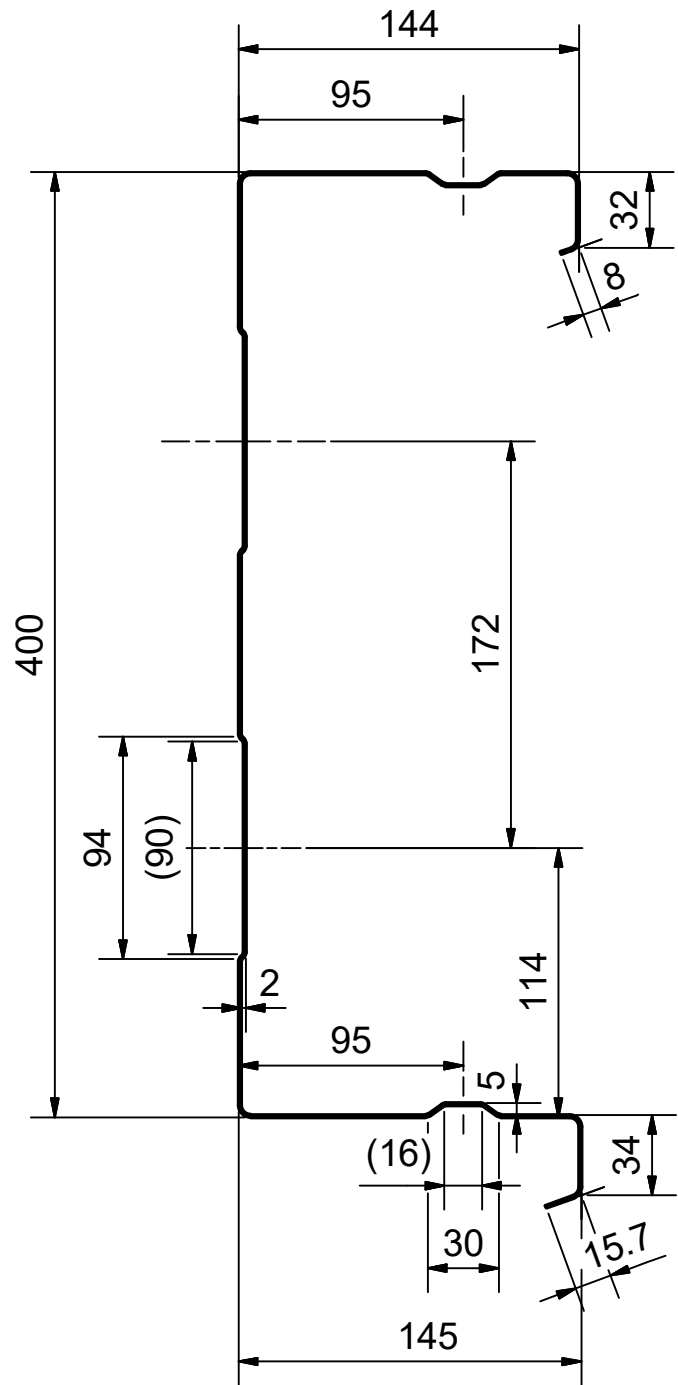
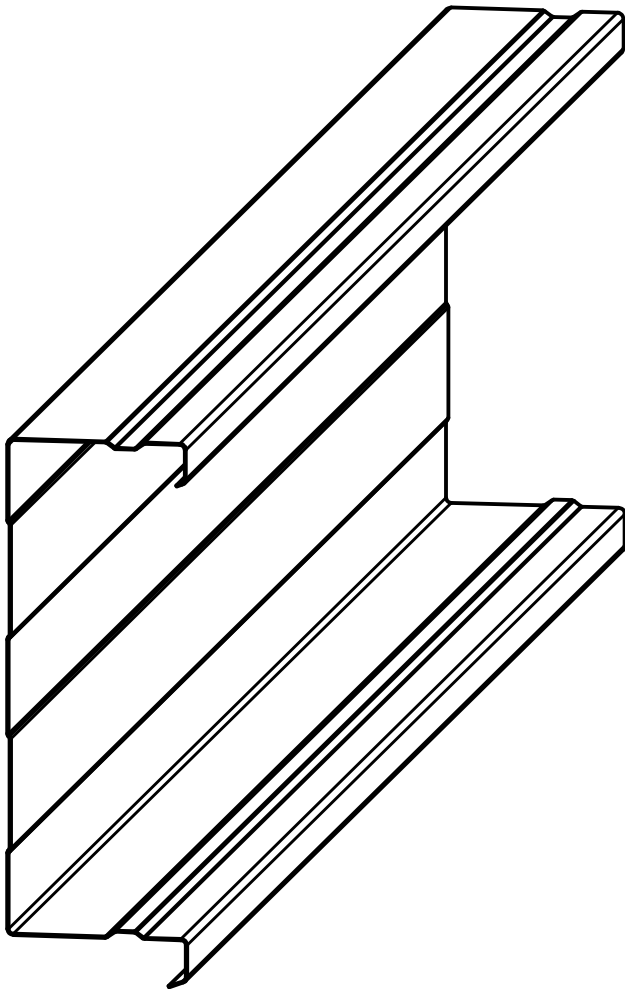
Stahl

Dicke 0,75 mm (11,57 kg/m²)

Dicke 0,88 mm (13,57 kg/m²)

Dicke 1,00 mm (15,42 kg/m²)

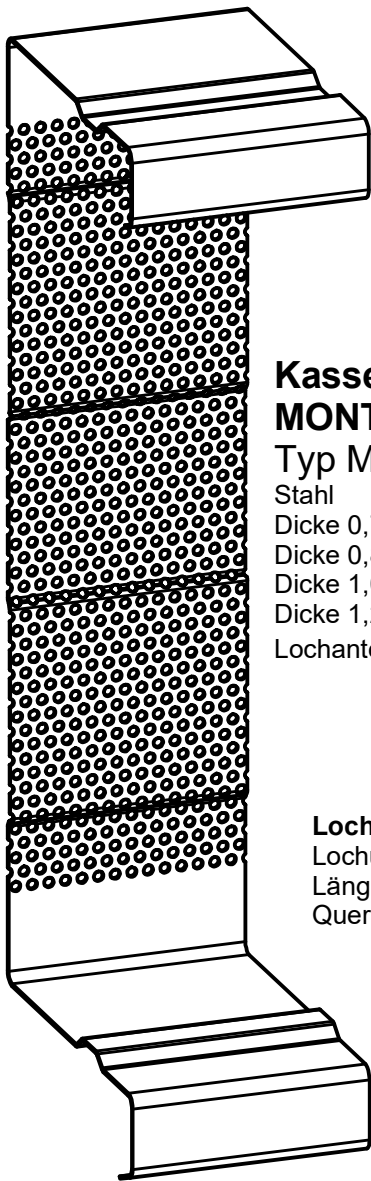
Dicke 1,25 mm (19,28 kg/m²)



Geometrische Toleranzen gemäss EN 508-1 in Verbindung mit den EPAQ-Qualitätsrichtlinien.
 Tolérances géométriques selon EN 508-1 en liaison avec les directives pour la qualité EPAQ.
 Tolleranze geometriche secondo la norma EN 508-1 in connessione con i regolamenti EPAQ.
 Geometric tolerances according to EN 508-1 in combination with EPAQ quality regulations.

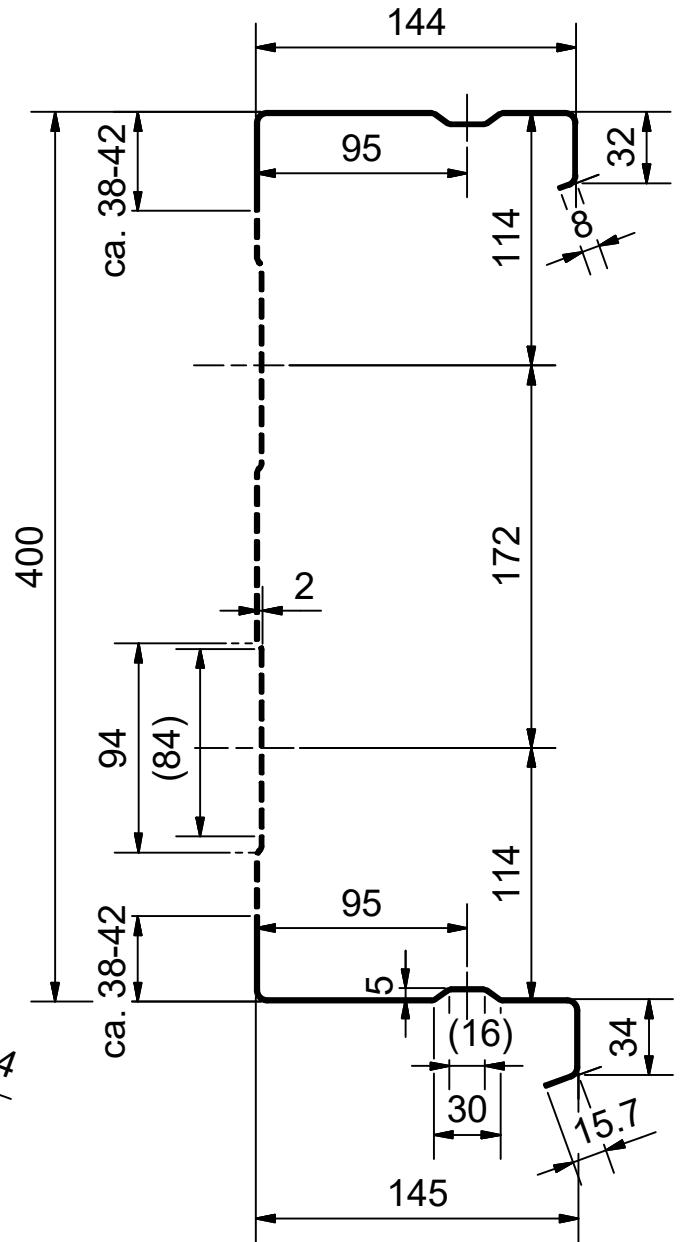
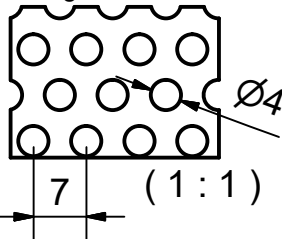
Das Urheberrecht dieses Dokuments verbleibt jederzeit der Firma MONTANA BAUSYSTEME AG. Ohne unsere schriftliche Genehmigung darf es weder kopiert, noch vervielfältigt, noch Dritten zugänglich gemacht werden.	Rev./Dat.	Dat./Erst. 17.05.2017 HIT		
	Rev./Dat.	Freigegeben		
	Rev./Dat.	Geprüft	Blatt 1	M 1:3.2
Dateiname MK 145-400_009447.idw	MONTANA BAUSYSTEME AG	Ersatz für	Anz. Blatt 1	<input type="checkbox"/> <input checked="" type="checkbox"/>
Verteiler	CH-5612 Villmergen	Montana Bausysteme AG Dürisolstrasse 11 CH-5612 Villmergen Tel +41(0) 56 619 85 85 Fax +41(0) 56 619 86 10 www.montana-ag.ch		
Zeichnung / Drawing-No. 009447	Projekt MK 145-400 Publikationszeichnung Kassette			





Kassette
MONTAWALL®
 Typ MK 145/400
 Stahl
 Dicke 0,75 mm
 Dicke 0,88 mm
 Dicke 1,00 mm
 Dicke 1,25 mm
 Lochanteil pro m² 24,0%

Lochbild
 Lochung $\varnothing 4$ Tg7 (29,6 %)
 Längsrichtung 7,00 mm
 Querrichtung 6,062 mm



Geometrische Toleranzen gemäss EN 508-1 in Verbindung mit den EPAQ-Qualitätsrichtlinien.
 Tolérances géométriques selon EN 508-1 en liaison avec les directives pour la qualité EPAQ.
 Tolleranze geometriche secondo la norma EN 508-1 in connessione con i regolamenti EPAQ.
 Geometric tolerances according to EN 508-1 in combination with EPAQ quality regulations.

Das Urheberrecht dieses Dokuments verbleibt jederzeit der Firma MONTANA BAUSYSTEME AG. Ohne unsere schriftliche Genehmigung darf es weder kopiert, noch vervielfältigt, noch Dritten zugänglich gemacht werden.	Rev./Dat. 01 09.06.2017 HIT	Dat./Erst. 16.05.2017 HIT		
	Rev./Dat.	Freigegeben 09.06.2017 thitz		
	Rev./Dat.	Geprüft 09.06.2017 thitz	Blatt 1	M 1:3
Dateiname MK 145-400 A_009426.idw Verteiler	MONTANA BAUSYSTEME AG CH-5612 Villmergen	Ersatz für -	Anz. Blatt 1	<input type="checkbox"/> <input checked="" type="checkbox"/>
Zeichnung / Drawing-No. 009426	Projekt MK 145-400 A Publikationszeichnung Kassette	Montana Bausysteme AG Durisolstrasse 11 CH-5612 Villmergen Tel +41(0) 56 619 85 85 Fax +41(0) 56 619 86 10 www.montana-ag.ch		